

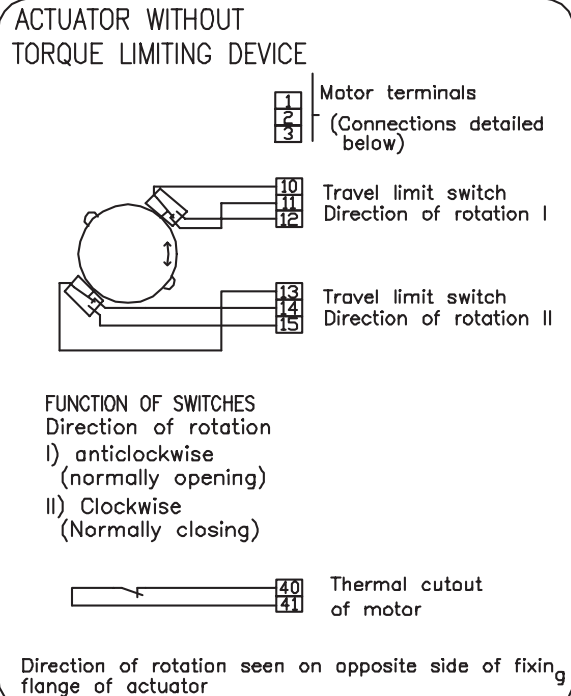
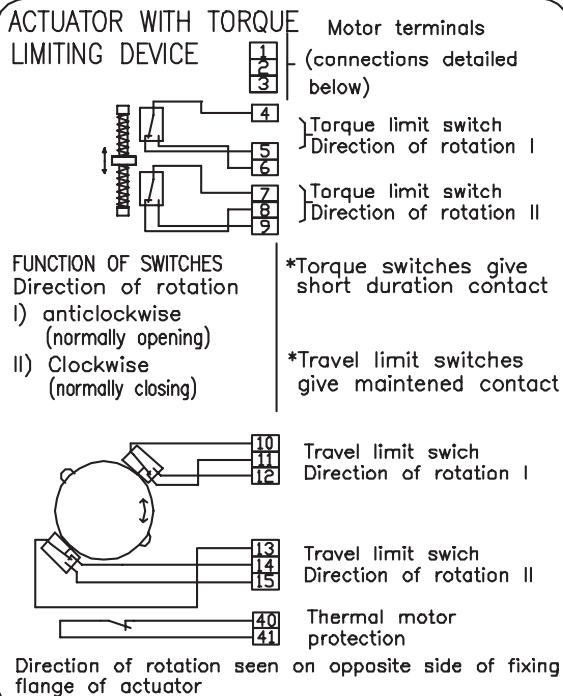


**Wiring diagrams
Schémas de câblage**

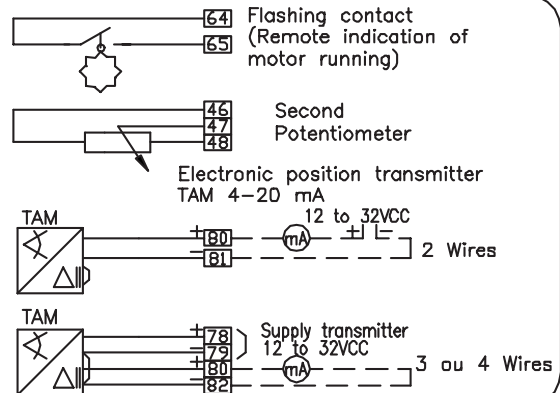
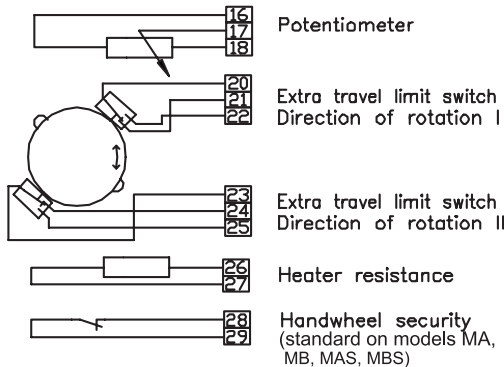
**Class II Modulating Range
Weatherproof**

**Gamme Régulation Classe II
Etanche**

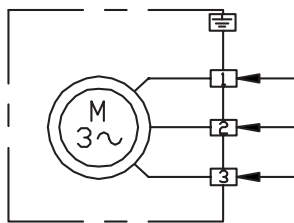
S50000 for Class II



OPTIONAL ACCESSORIES

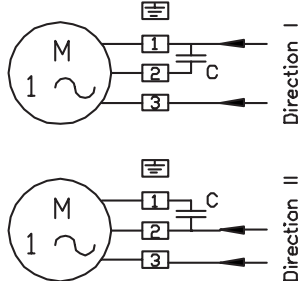


MOTOR THREE PHASE

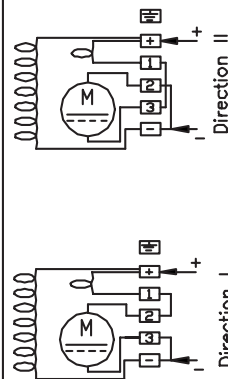


NOTA: 3Ph phase direct=DirectionII

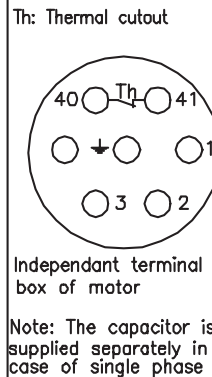
SINGLE PHASE



D.C.

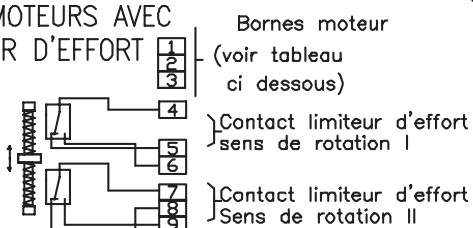


EXPLOSIONPROOF EEXed



S50000 Classe II

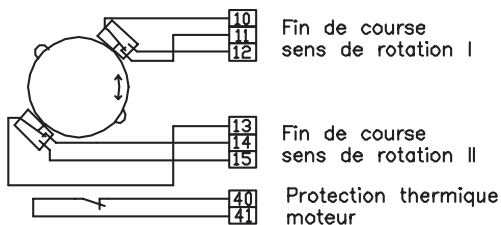
SERVOMOTEURS AVEC LIMITEUR D'EFFORT



FONCTION DES CONTACTS

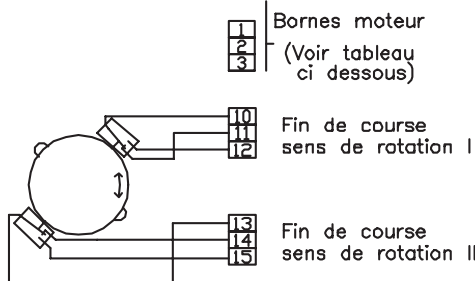
Sens de rotation
 I) sens antihoraire
 (cas général pour l'ouverture)
 II - sens horaire
 (cas général pour la fermeture)

*Les contacts du limiteur d'effort donnent un contact fugitif
 *Les fins de course donnent un contact maintenu



Sens de rotation standard observé côté opposé à la bride de fixation SM.

SERVOMOTEUR SANS LIMITEUR D'EFFORT



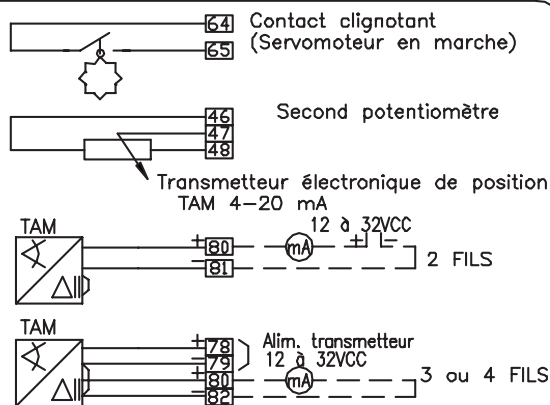
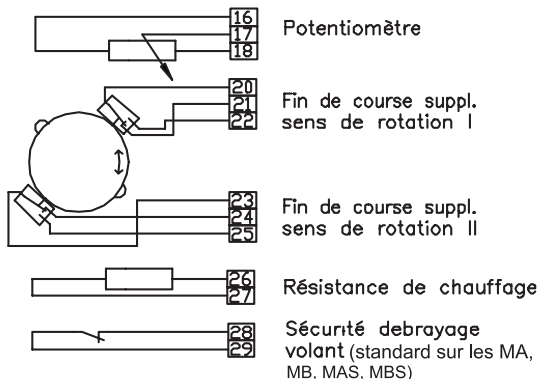
FONCTION DES CONTACTS

Sens de rotation
 I) sens antihoraire
 (cas général pour l'ouverture)
 II - sens horaire
 (cas général pour la fermeture)

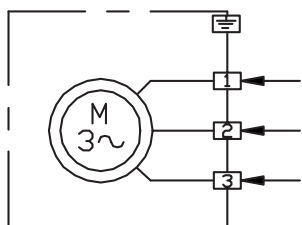


Sens de rotation standard observé côté opposé à la bride de fixation SM.

OPTIONS

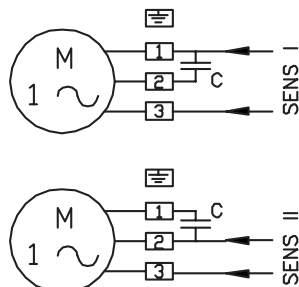


MOTEUR ALTERNATIF TRIPHASE

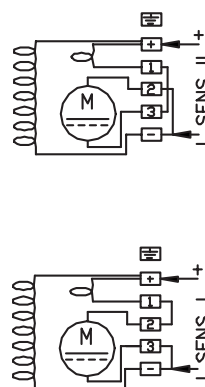


NOTA: TRI sens direct = Sens II

ALTERNATIF MONOPHASE

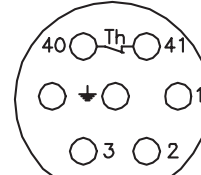


COURANT CONTINU



VERSION ANTIDÉFLAGRANTE EEXed

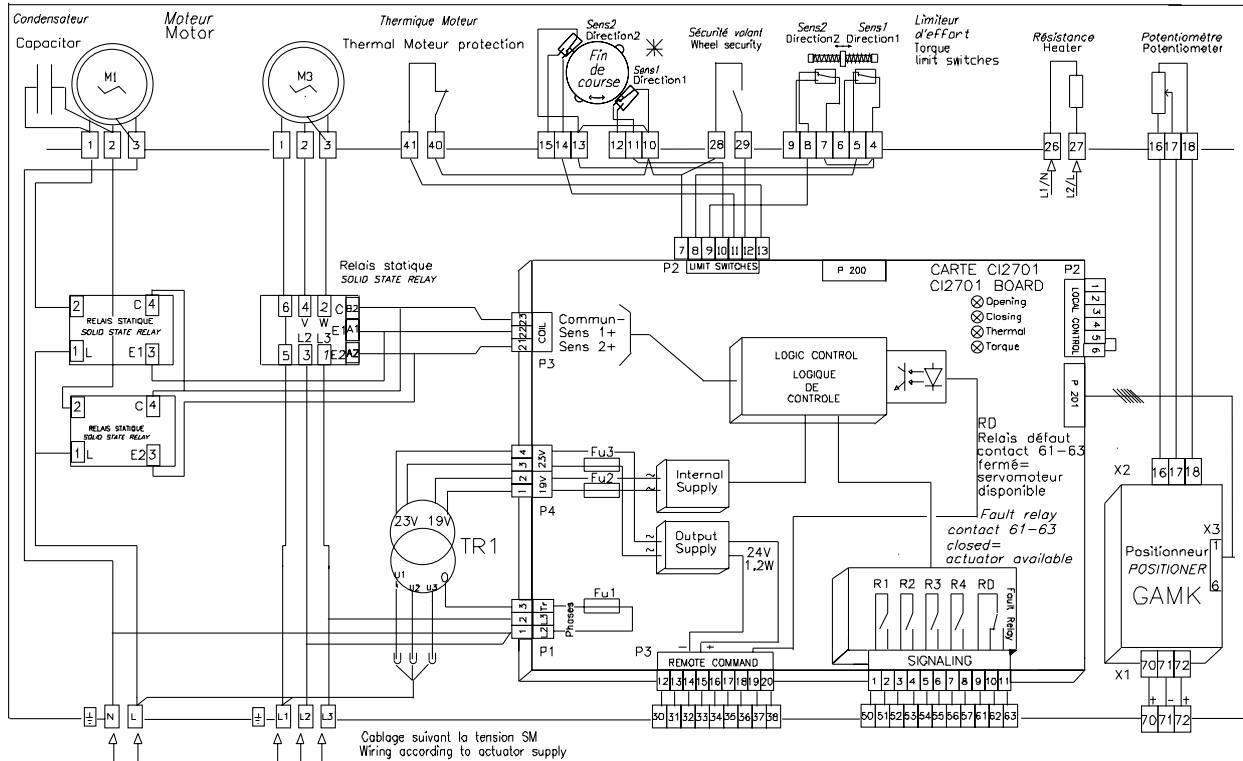
Th: Protection thermique intégrée au bobinage



Boîte à bornes moteur indépendante.

Le condensateur est livré séparément (monophasé)

S25500/00



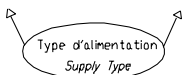
ALIMENTATION
MONOPHASEE
SINGLE PHASE SUPPLY

ALIMENTATION
TRIPHASEE
THREE PHASE
SUPPLY

Cablage suivant la tension SM
Wiring according to actuator supply

L'ordre des phases n'a pas d'importance.
Si l'une d'elles est manquante, le Servomoteur ne redémarre pas et signale le défaut (relais défaut).

The Order in Phase is not important.
If one Phase is missing, the Actuator will not start and gives a signal (fault Relay).



configuration	7A	7B
Sens1 Direction1	Ouverture Opening	Fermeture Closing
Sens2 Direction2	Fermeture Closing	Ouverture Opening

Légende / Legend

ESD Commande d'urgence
Emergency Shut Down

F Fermeture
Closing

Fu Fusible
Fuse

OC Contact fermé=
Cde tout ou rien
Closed contact=
ON-OFF control

O Ouverture
Opening

R Signalisation
Signaling

S Stop

TR Transformateur
Transformer

Note: Pour supprimer l'automaintien
ne pas raccorder la borne 34
To cancel Self Holding
Do Not Connect Terminal 34

Raccordements pour
Commande par contact
Connection for control
by contact

Raccordements pour
Commande par tension
Connection for control
by voltage

Signal d'entrée
Input signal

4-20mA
0-20mA
(260 ohms)

0-10V
(10 kohms)

Signal de
Sortie
Output signal

4-20mA
0-20mA
(300 ohms
max)

At Your Service Over The World

AUSTRALIA <i>j.outram@peglerbeacon.com.au</i>	PEGLER BEACON AUSTRALIA Pty Ltd NSW Tel : + 61 2 98 41 23 45 Fax : + 61 2 96 84 64 39	MALAYSIA <i>tmeng@pc.jaring.my</i>	ACTUATION & CONTROLS ENGINEER JOHOR BAHRU Tel : +60 7 23 50 277 / 23 50 281 Fax : +60 7 23 50 280 / 23 50 285
AUSTRIA <i>hammermueller@IPU.co.at</i>	IPU ING PAUL UNGER WIEN Tel : +43 1 602 41 49 Fax : +43 1 603 29 43	MIDDLE-EAST <i>bernact@emirates.net.ae</i>	BERNARD MIDDLE-EAST DUBAI - U.A.E. Tel : +971 4 39 80 726 Fax : +971 4 39 80 726
BELGIUM <i>christian.baert@bernard-benelux.com</i>	BERNARD BENELUX SA BRUXELLES Tel : +32 2 34 34 122 Fax : +32 2 34 72 843	MOROCCO <i>aquate@wanadoo.net.ma</i>	AQUATEL sarl CASABLANCA Tel : +212 22 66 55 71 Fax : +212 22 66 55 74
BRAZIL <i>jcn@jcn.com.br</i>	JCN SAO PAULO Tel : +55 11 39 02 26 00 Fax : +55 11 39 02 40 18	NETHERLANDS <i>bernard.benelux@t2move.nl</i>	BERNARD BENELUX NV AR UTRECHT Tel : +31 30 24 14 700 Fax : +31 30 24 13 949
CHINA <i>office@tadella.com</i> <i>www.tadella.com</i>	TADELLA LIMITED BEIJING Tel : +86 10 6517 0601 / 0602 Fax : +86 10 6517 0603	NORWAY <i>post@fagerberg.no</i> <i>www.fagerberg.no</i>	FAGERBERG NORGE a.s GRESSVIK Tel : +47 69 35 55 30 Fax : +47 69 35 55 31
CZECH REPUBLIC <i>brno@fluidbohemia.cz</i>	FLUIDTECHNIK BOHEMIA s.r.o. BRNO Tel : +420 548 213 233-5 Fax : +420 548 213 238	POLAND <i>matzanke@pol.pl</i>	MARCO WARSAW Tel : +48 22 864 55 43 Fax : +48 22 864 94 22
DENMARK <i>jh@armatec.dk</i> <i>www.armatec.dk</i>	ARMATEC A/S GLOSTRUP Tel : +45 46 96 00 00 Fax : +45 46 96 00 01	PORTUGAL <i>import.export@pinhol.com.pt</i>	PINHOL, GOMES & GOMES LDA. CAMAXIDE Tel : +351 21 425 68 50 Fax : +351 21 425 68 59
FINLAND <i>info@soffco.fi</i> <i>www.soffco.fi</i>	OY SOFFCO AB ESPOO Tel : +358 9 54 04 620 Fax : +358 9 54 04 6250	RUSSIA <i>aet@ctinet.ru</i>	A.E.T. ST PETERSBURG Tel : +7 812 320 55 97 Fax : +7 812 320 55 97
GERMANY <i>bernard@deufra.de</i> <i>www.deufra.de</i>	DEUFRA GMBH TROIENDORF Tel : +49 22 41 98 340 Fax : +49 22 41 98 34 44	SINGAPORE <i>acesin@singnet.com.sg</i>	ACTUATION & CONTROLS ENG. (ASIA) SINGAPORE Tel : +65 65 654 227 Fax : +65 65 650 224
GREECE <i>yanpap@acci.gr</i>	PI&MS ATHENS Tel : +30 2 10 66 69 129 Fax : +30 2 10 66 69 130	SPAIN <i>bernardservo@wanadoo.es</i>	BERNARD SERVOMOTORES MADRID Tel : +34 91 30 41 139 Fax : +34 91 32 73 442
HUNGARY <i>apagyi@elender.hu</i>	APAGYI TRADEIMPEX KFT BUDAPEST Tel : +36 1 223 1958 Fax : +36 1 273 0680	SWEDEN <i>peter.fredriksson@fagerberg.se</i> <i>www.fagerberg.se</i>	G. FAGERBERG AB GOETEBORG Tel : +46 31 69 37 00 Fax : +46 31 69 38 00
INDIA <i>mail@ilpgt.com</i>	INSTRUMENTATION LTD PALGAT-KERALA Tel : +91 491 56 61 27 Fax : +91 491 56 61 35	SWITZERLAND <i>info@matokem.com</i> <i>www.matokem.com</i>	MATOKEM AG ALLSCHWIL Tel : +41 61 483 15 40 Fax : +41 61 483 15 42
<i>chemtrolssam@vol.net.in</i> <i>www.chemtrolssamil.com</i>	CHEMTROLS LTD MUMBAI Tel : +91 22 2857 9992 Fax : +91 22 2857 9995	THAILAND <i>pinvidic@ksc7.th.com</i>	BERNARD SOUTH-EAST ASIA Liaison office Thailand BANGKOK Tel : +66 1 814 57 30 Fax : +66 2 255 26 38
ITALY <i>derman_vanni@pechiney.com</i>	PECHINEY ITALIA S.P.A. MILAN Tel : +39 02 66 89 31 Fax : +39 02 60 81 513	UNITED ARABS EMIRATES <i>emhold@emirates.net.ae</i>	EMIRATES HOLDINGS ABU DHABI Tel : +97 12 644 73 73 Fax : +97 12 644 40 66
JAPAN <i>yoshiro.shimizu@pechiney.com</i>	BERNARD JAPAN c/o Pechiney Japan TOKYO Tel : +81 3 33 49 66 39 Fax : +81 3 33 49 67 50	UNITED-KINGDOM <i>enquiries@zoedale.co.uk</i> <i>www.zoedale.co.uk</i>	ZOEDALE Plc BEDFORD Tel : +44 12 34 83 28 32 Fax : +44 12 34 83 28 00
KOREA (Rep of) <i>bernard@humanitc.com</i> <i>www.humanitc.com</i>	<i>Water & environment :</i> H.I TECH. SEOUL Tel : +82 2 532 2604 Fax : +82 2 3478 7089	USA <i>bernard.sales@bernardcontrols.com</i> <i>www.bernardcontrols.com</i>	BERNARD CONTROLS Inc HOUSTON - TEXAS Tel : +1 281 578 66 66 Fax : +1 281 578 27 97
<i>istechkim@kornet.net</i>	<i>Power industry :</i> I.S TECH (energy industry) KYONGGI Tel : +82 31 718 15 08 Fax : +82 31 718 34 08		



4 rue d'Arsonval - BP91 - 95505 GONESSE CEDEX. France
Tel. +33.1.34.07.71.00 - Fax +33.1.34.07.71.01

E-mail : mail@bernard-actuators.com - Internet . http://www.bernard-actuators.com

