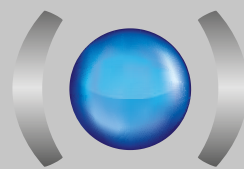




LABEL

专业的解决方案

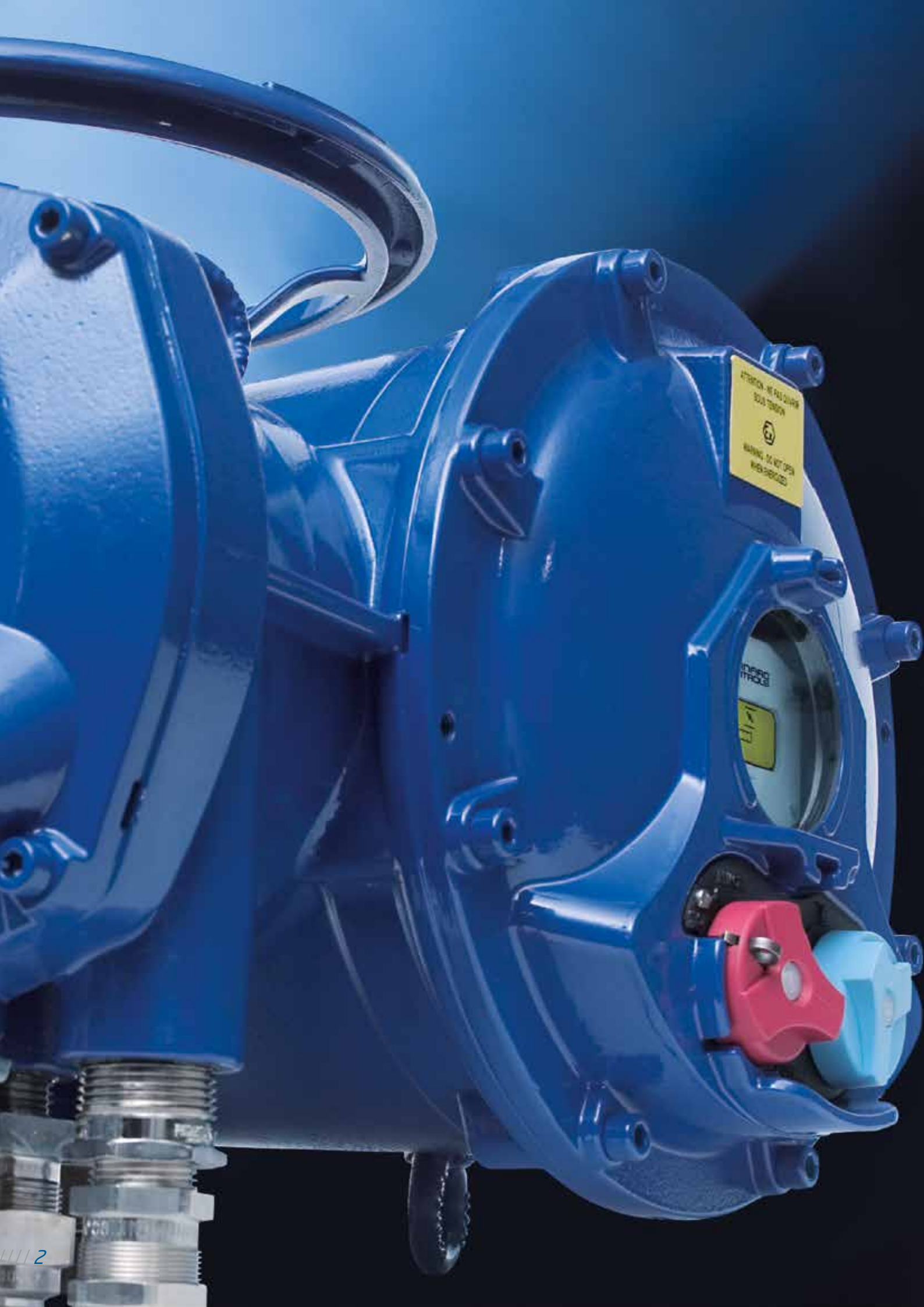


BERNARD<sup>®</sup>  
CONTROLS

//////////////////// Invest in Confidence //////////////////////



防爆型  
Intelli+<sup>®</sup> 电动执行机构  
SQX & STX 系列



ATTENTION - NE PAS OUVRIE  
SANS TOURNER  
⚠  
WARNING - DO NOT OPEN  
WELL HEADS

INDICATED  
TRAFFIC

.....  
LABEL



## 专业的解决方案

BC PREMIUM 产品系列可以实现“专业的解决方案”，为广大客户提供多样的选配，从而确保满足客户的具体需求。几十年来在严苛应用中（如专用于核级阀门的执行机构），塑造了我们的技术方向，确保了我们对于质量和安全的承诺。

BC PREMIUM 产品系列体现出了我们的经验和专长。我们一直都在与最为严苛的市场合作，在这样的市场里，专业的解决方案至关重要，它确保了执行机构在严苛的环境和操作环境下的质量和安全。

## 目录

专注于我们的特长	>	4	直观的人性化控制	>	14	INTELLI+® 内部示意图	>	21
系列概览	>	6	多功能结构	>	16	现场总线通讯	>	22
可靠的技术	>	8	简单的维护	>	18	外形尺寸与技术规格	>	24
安全无处不在	>	10	硬接线控制	>	20			



# 专注于 我们的特长

凭借长达75年的持续经验与技术诀窍，  
**BERNARD CONTROLS** 为阀门自动化行业  
提供整体持久的解决方案

## 专业与创新

独一无二的专业特长是我们的经营特色。我们的宗旨是紧跟产品应用领域的技术要求，使得我们的产品受到全球各大总承包商和行业厂家的认可与青睐。通过提高专业技能与工作效能，我们在不断改进产品与服务质量。

## 性能与安全

核电行业的严格要求已经塑造出了我们的专业特长，保证了我们对质量的承诺，以及对工艺的控制。通过不断满足这些要求，我们保证不在安全性上作任何的妥协。

## 控制与信赖

BERNARD CONTROLS 是一家国际化工业技术公司，我们在主要市场上拥有的独一无二的专业技术和丰富经验已获得了普遍认可。过程控制是我们的专长，更是您信赖的基石。



电力



工业，暖通&造船



水行业



石油&天然气

## 安装与调试

电动执行机构的调试需要专门的技术和严谨的工作态度，特别是当电动阀门由一个像现场总线之类的复杂控制系统操控时，更需如此。这就是为什么 BERNARD CONTROLS 随时为用户提供专家级服务和充分支持的原因所在。我们的服务涵盖了以下阶段：

- 阀门配套
- 现场安装
- 调试
- 试车

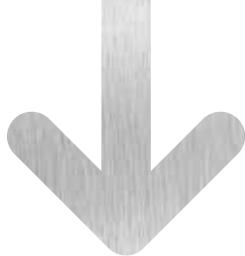
## 维护与维修

我们时刻准备奔赴现场，为用户提供：

- 定期的执行器功能检查
- 预维护操作
- 诊断和维修

## 培训

我们会按照客户所在地以及具体需求，为我们的用户及分销商们进行技术培训。执行机构技术、调试、操作与维护，都是最受欢迎的课程。



# 系列概述

## 多回转电动执行机构

STX 系列描述

- 扭矩范围：25~25,000 Nm
- 提供 Ex d/NEMA 7防爆外壳
- ATEX、IEC Ex、CSA/FM、INMETRO, EAC 海关联盟认证
- 标配 IP68 防护等级 (10m/96h)
- EN 15714-2 负载等级: 开关级 (Class A), 微动/定位级 (Class B), 调节级 (Class C)
- 标配 INTELLI+® 控制类型
- 根据要求可提供基本控制型 (switches)  
(参考具体的技术手册)



BERNARD CONTROLS STX 系列执行机构与伞形齿轮箱配合



BERNARD CONTROLS 多回转 STX 系列执行机构

## 其它的防爆型产品



- 安全复位型角行程产品
  - › 依靠可靠的弹簧复位技术实现安全复位
  - › 紧急操作时实现阀门迅速无冲击的动作
  - › 免维护
  - › 提供 EEx d/NEMA 7 防爆外壳
  - › 标配 IP67 防护等级



## 角行程执行机构

### SQX 系列描述

- 扭矩范围: 200~500,000 Nm
- 提供 Ex d/NEMA 7 防爆外壳
- ATEX、IEC Ex、CSA/FM、INMETRO, EAC 海关联盟认证
- 标配 IP68 防护等级 (10m/96h)
- EN 15714-2 负载等级: 开关级 (Class A), 微动/定位级 (Class B), 调节级 (Class C)
- 标配 INTELLI+® 控制类型
- 根据要求可提供基本控制型 (switches) (参考具体的技术手册)



BERNARD CONTROLS STX 系列执行机构与蜗轮蜗杆齿轮箱配合



BERNARD CONTROLS 角行程 SQX 系列执行机构

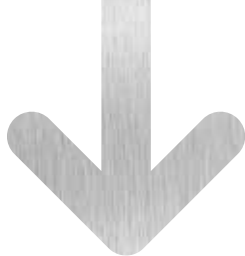
### • EEx ed 防爆型角行程执行机构

- › 扭矩范围: 60~800 Nm
- › 提供 EEx ed 防爆外壳
- › 标配 IP67 防护等级
- › 仅支持基本控制型 (switches)
- › 结构紧凑, 结实耐用



### • 连续调节级执行机构

- › 可提供角行程、直行程、多回转及摇臂动作
- › EN 15714-2 负载等级: 连续调节级 (Class D)
- › 强化的性能标准, 尤其是步进精度



# 可靠的技术

## 重载设计

基于超过75年的行业经验，BERNARD CONTROLS 的执行机构提供经久耐用与无比可靠的设计

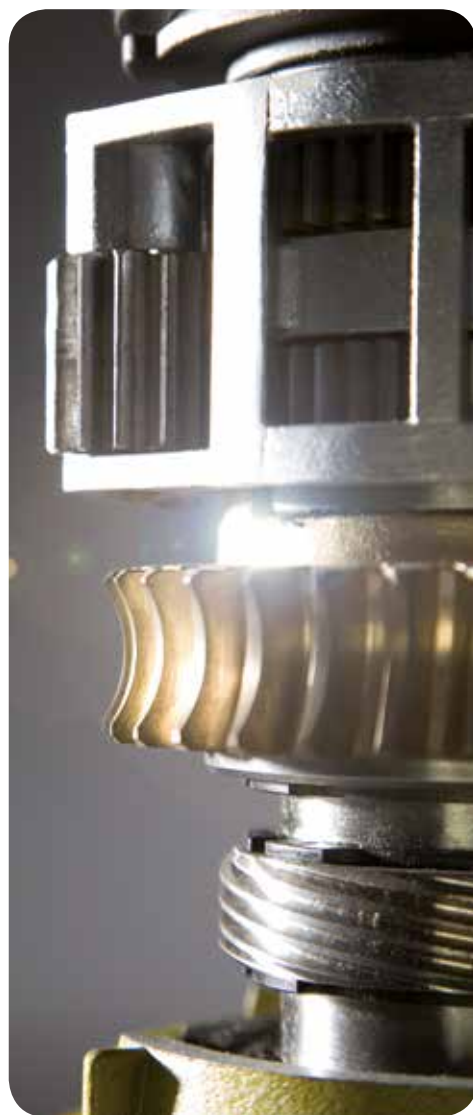
### ➤ 可靠操作

- 在所有速度下均可实现自锁
- 在电机与阀门之间提供连续的齿轮传动
- 主要机械零件具有良好的抗震性
- 不需要经常性的维护，齿轮润滑终生有效
- 齿轮系统效率高、磨损小

### ➤ 强有力的电机

防爆系列所用的异步电机具有最高的理论启动/额定扭矩比。这种设计使执行机构可应付任何操作难题及频繁启动。

- 异步电机具有高启动扭矩。
- 出色的启动扭矩 / 额定扭矩比。
- 开关级（符合 EN 15714-2 Class A） & 微动/定位级（符合 EN 15714-2 Class B）应用：负载持续率30%，峰值工作条件下每小时可以启动 360 次。
- BC 调节III型（符合 EN 15714-2 Class C）：负载持续率50%，峰值工作条件下每小时可以启动1,200次。
- 电机前后端均装有密封滚珠轴承，易于拆卸。







## 精确测量

- 经过实践检验的测量原理
  - › 通过一个动态平衡测力计（校准弹簧）来测量扭矩，具有精度高、长期漂移量低、可重复性好的特点。系统响应时间短，及早发现阀芯到位，避免对阀门的过扭矩操作。
  - › 位置传感器与输出轴机械连接，传送一个与时间成比例的信号，位置信息不会丢失。
- 真实的阀门状态信息
  - › 位置与扭矩都是在尽可能靠近输出的地方测量获得（见下图）。这意味着测量所得数据真实反映了阀门的实际扭矩与位置。
  - › 阀门的位置/扭矩曲线可随时在 INTELLI+® 图形化显示器上直接显示。（见页18）
- 绝对传感器
  - › 借助于绝对传感器，即使停电，阀门的位置与扭矩信息也不会丢失。实际上，一旦恢复供电，INTELLI+® 就会从传感器上读取信息并反馈给控制室。所以，这个系统不需要任何备用电池。



**BERNARD CONTROLS 的位置与扭矩绝对传感器直接机械连接到输出轴上**

# 安全无处不在

## 非侵入式设定

借助于 INTELLI+<sup>®</sup>，调试非常方便，并且可以实现非侵入式设定。根据用户要求，执行机构参数可在出厂前预设，这样调试会变的更加简单。

### ➤ 手动或自动设定

执行器安装到阀门上之后，INTELLI+<sup>®</sup>可以指导用户进行每一步的设定：

- 选择关阀模式（扭矩关阀或位置关阀）
- 选择关阀方向
- 驱动执行器到关闭位置和开启位置，并确认
- 设定可以自动完成，也可以手动选择开阀或关阀位置

对于某些阀门，例如利用扭矩关闭的闸阀，INTELLI+<sup>®</sup>可以实现自动设定：执行机构自动检测到终点位置（利用扭矩限制器），并测试惯性以优化设定。

### ➤ 红外通讯

INTELLI+<sup>®</sup> 提供了笔记本电脑通过红外连接与 INTELLIKIT 或 INTELLI-POCKET 进行通讯的能力。

- INTELLIPOCKET 是一个真正的工业掌上电脑，可以大大简化现场工程师的调试和操作工作，并且支持防爆版本。
- INTELLIKIT 是一个与 INTELLI+<sup>®</sup> 进行通讯时需要的通讯组件，由 INTELLISOFT\_BERNARD CONTROLS 开发的一个通讯软件和一个通过 USB 连接的红外传输接收器组成。

所有的功能（使用、设定/配置、状态等等）都可以通过普通电脑实现。



### ➤ 蓝牙通讯（可选项）

作为红外通讯的替代方式，Bernard Controls 采用蓝牙技术，安装了 INTELLISOFT 软件的电脑就可以与 INTELLI+<sup>®</sup> 之间实现无线通讯。

- 通讯更便捷：用户不需站在执行器前，可随意移动电脑，也不影响通讯效果。
- 更简便更安全：采用蓝牙通讯的电脑或 PDA 可以自动找到 10 米以内的所有执行器，每个执行器都有特定的编号，而且都有各自的密码。

# 电动阀保护

## ➤ 相序监视

INTELLI+® 包括一个自动相位校正装置。如果使用3相供电，不管连接电源相序如何，执行机构可始终按照正确方向旋转。如果任何一相缺失，执行机构会自动停止动作并且故障继电器工作。

## ➤ 换向保护

自动换向延时设计可以通过限制机械部件的惯性来保护执行机构与阀门在快速换向时免受损坏。时间可以根据电机类型和惯性来调整（参见 32 页数值）。

## ➤ 不间断信号（可选项）

执行机构完全可以自主工作，不需要电池来维持运行。后备电池组选项仅提供信号功能。电池可以在电源出现故障的情况下允许：

- 使用 INTELLI+® 显示屏
- 更新远程信号传送（阀位、报警等）
- 刷新现场总线信息

如果电池电量不足，INTELLI+® 可以自动检测到并发送一个报警信息。但是电池电量低不会影响执行器运行。

**注意：**INTELLI+® 主板也可以外接一个24 VDC 电源，实现与电池相同或更多的功能。在硬连线控制下，24VDC电源可以与普通信号共用电缆。

## ➤ 防火保护（可选项）

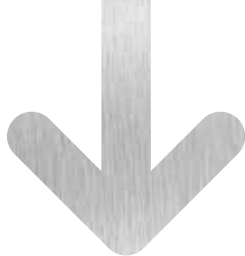
火灾是油气装置中一个主要破坏因素。所以，BERNARD CONTROLS 可以为防爆型执行机构提供防火保护，有两种高效的方法：防火保护套或膨胀阻燃涂层。这两种配置可以使执行机构在超过 1000°C 的火灾温度中持续操作 30 分钟（根据 UL1709 标准测试）。

## ➤ 电机热保护

为了防止电机过热，电机绕线组内嵌了一个热保护开关（在有较低的最大允许表面温度的场合下，例如 ATEX T6，电机会增加一个表面温度保护开关）。

## ➤ SIL 2（可选项）

安全完整性等级 (SIL) 选配，保证非常高水平的阀门位置测量的监测能力和 ESD 命令链。基于 IEC61508 & 61511 标准，通过其创新的 INTELLI+® 界面，Bernard Controls 第一个提供 SIL2 功能保证和阀门位置监测。更多信息，请参阅我们的专用目录 SIL ACTUATORS (A124)。



# 安全无处不在

## 工厂应用保护

借助于 BERNARD CONTROLS 执行机构的智能化功能，用户可以最大化实现现场保护。

### ➤ 部分行程测试

部分行程测试功能是 BERNARD CONTROLS 执行机构用以检查电动阀门可用性的一个关键功能。这个测试以一段小范围的往返动作为主。测试的起始位置及行程范围都可以进行设定。测试命令既可以通过硬接线传输，也可以通过现场总线传输。在测试过程中如果发现阀门存在操作问题则可产生一个报警信号。

### ➤ 报警指示

INTELLI+®可以连续地监控执行机构状态，可以报告多达 17 种的故障或警报（参见第 34 页“配置”中的警报清单）。现场显示屏出现带三角框的感叹号表示有警报发生。在有警报发生时（例如“频繁启动”的警报）执行机构仍然可以继续工作。故障排除后警报信号可自动复位。

### ➤ 现场总线防雷击保护

如果现场总线电缆被闪电击中，超高压的电流会顺着电缆蔓延。如果执行机构没有保护措施，某些电子元件可能会受到破坏并不得不更换掉。我们的防爆型电动执行机构标配了防雷击保护装置以提供过压保护。通过这个保护，电压可恢复到正常水平，阀门操作也不会受到影响。

### ➤ 紧急停机 (ESD)

ESD（紧急停机）信号是一个有最高优先级的远程紧急操作信号。根据阀门操作要求，ESD 可以被设置成开阀、关阀或停止命令。为了增强执行器在极端情况下的可操作性，还可以设置 ESD 命令忽略力矩保护。

### ➤ 故障监控继电器

一个单稳态继电器（SPDT）用于指示执行器是否工作正常。作为标准配置，该故障监测继电器报告 5 种故障；用户也可轻松设置其他类型的故障（请见 34 页配置）。正常情况下，该监控继电器处于激励状态，一旦有故障就会状态翻转而发出故障警报信号。

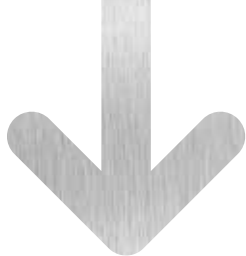
### ➤ 延时器

利用该功能可以延长执行器的操作时间，这样可以避免在管道中产生水锤现象。通过编程可以分别改变在开启和关闭方向的行程时间。还可以在行程的某一区段采用延时器功能。

### ➤ 密码保护

可以设定一个密码来保护执行机构参数不被进行未授权的修改。





# 直观的人性化控制



## 图形化显示

- 指导设定的菜单简单清晰，并且可以自由设定菜单语言：中文、英语、法语、德语、意大利语、波兰语、葡萄牙语、俄语和西班牙语。
- LCD 显示屏可以显示执行机构与控制系统的清晰状态：
  - 实时位置（例如开度 5%）。当阀门全关时显示“关闭”，当阀门全开时显示“打开”。
  - 实时扭矩，用执行机构最大扭矩的百分数表示。
  - 报警/故障标志。

## 主要显示标识

5% Open  
Torque 20%

用全开百分比表示的阀门位置，用执行机构最大扭矩百分比表示的阀门扭矩。



远程命令禁用本地操作。

ESD

接收到了紧急停机命令。



检测到红外连接。



检测到蓝牙连接。



这个图标表示有报警发生。



当内置定位器时，设定值会以百分比的方式表示。当控制信号丢失时，这个图标会闪烁。

BUS□

这个图标表示安装了现场总线板。方框显示通讯的状态：没有通讯、通讯进行中或通讯故障。

1□2□

在使用冗余总线通讯时，会显示两个方框。每个方框显示一条通讯线路的状态：没有通讯、线路为主通讯线路或备用线路、通讯进行中或通讯故障。



## 自主工作

- INTELLI+® 用户界面非常直观。
- INTELLI+® 操作不依赖于电池。
- 在任何情况下都不需要特殊工具来进入菜单。

## 本地信号

- 两个 LED 灯（红色/绿色）指示阀行程终点位置（全开/全关）或在运行过程中闪烁指示动作方向。
- 红色或绿色 LED 灯可任意指定为开位/关位。

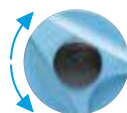
## 本地控制

- 红色旋钮用来选择远程控制、现场控制以及在操作过程中用来停机。它也可以设置为禁用现场操作（OFF 位置）。这个旋钮也可以锁定在任意位置（挂锁不在供货范围内）。
- 蓝色旋钮用来进行执行机构开关方向的现场操作。
- 现场操作也可以远程设置为禁用。
- 如有必要，运行参数可以根据屏显信息，通过本地控制按钮修改。可以设置密码来限制访问。

## 人性化菜单



旋钮用以确认选择(ok)



旋钮用以上下滚动菜单

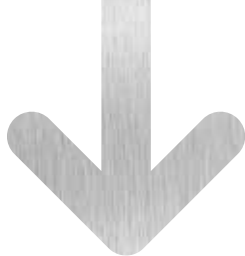
**语言：**选择菜单的语言（可选 9 种语言）。

**检查：**显示执行机构的参数及配置（动作、报警、命令、扭矩、数据表、位置、定位器、信号、延时器、现场总线）。

**设定：**阀门安装后，执行机构的设定（关阀模式、关阀方向、位置设定）。

**修改：**修改执行机构的配置（动作、命令、扭矩、数据表、位置、定位器、信号、延时器、现场总线）。

**退出设置：**退出执行机构设置。



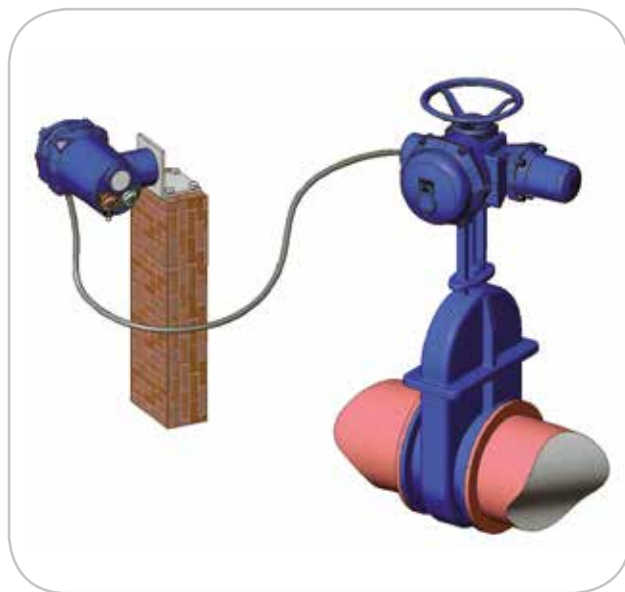
# 多功能结构

## ➤ 分体式控制箱

执行机构安装在下列位置时，配置分体式控制箱就显得尤为有效：

- 安装在难以操作的地方（人孔、较高位置等）。
- 安装在振动剧烈的设备上。
- 安装在在温度极高或极低的场合。

控制箱与执行机构之间的最大布线距离是 50 米。

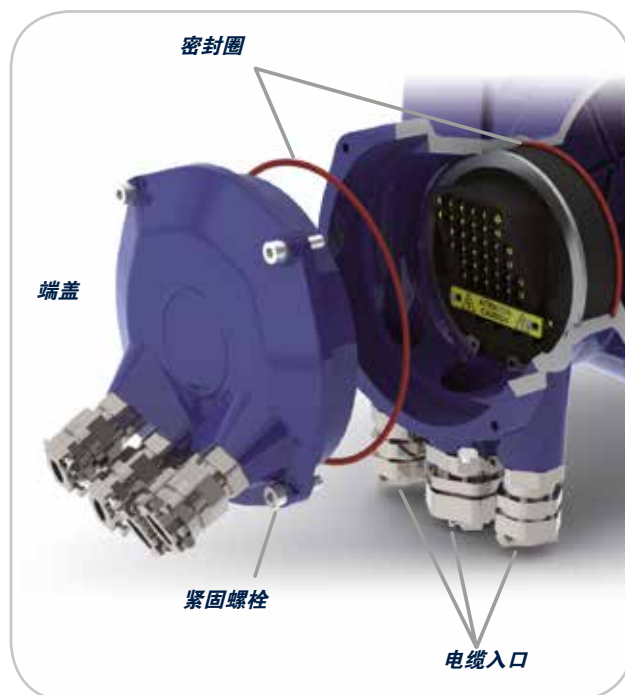


## ➤ 双密封保护

两道**O形密封圈**保护确保没有水汽进入执行机构内部。

即使在接线箱端盖没有盖严或电缆密封接头没有拧紧的情况下，保护依然有效。

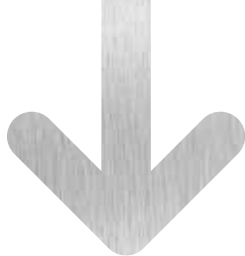
现场控制旋钮采用磁簧开关，也可避免水汽进入执行机构内部。



双密封原理







# 简单的维护

## 诊断与预防性维护

借助于绝对传感器和微处理器技术，INTELLI+®除了可以连续监测执行机构状态外，还可以监测其自身元器件以及测量一些重要的阀门参数。INTELLI+®可以提供给用户大量的信息用于系统的诊断及制定阀门的预防性维护方案。通过缩短停机维护时间，INTELLI+®可以最大化系统的可用性。

### ➤ 执行机构动作

通过菜单，可以在显示屏上显示一些参数来检查执行机构的动作：

- 启动次数：执行机构出厂后的全部启动次数。
- 可以查看上次复位后的启动次数。
- 运行时间：执行机构出厂后的全部运行时间。
- 最近12小时内的启动次数（用于检查调节动作等）。
- 手轮动作：显示最后一次电动操作后是否操作了手轮。

### ➤ 储存数据表

INTELLI+®可以将执行机构的数据表保存在存储器中：客户位号、BERNARD CONTROLS 生产序列号、工作制、操作等级、制造时间等）。

### ➤ 自检功能

INTELLI+®可以检查自身元器件的状况，尤其是扭矩传感器、位置传感器、微处理器和EEPROM存储器。

INTELLI+®持续监测其性能来监控任何问题的发生：过行程、电机堵转、转动方向、电源缺相、电机过热以及许多其它问题。

参考第34页“配置”查看完整警报清单。

### ➤ 阀门扭矩曲线

INTELLI+®可以记忆阀门最后一次开关过程中的扭矩。

这个扭矩信息可以以曲线的形式显示在执行机构的显示屏上。曲线的横坐标为行程（0~100%），纵坐标为扭矩（0~100%）。

扭矩信息也可以通过INTELLISOFT/INTELLIPOCKET（可选件）上传到电脑里，用INTELLISOFT 软件显示为曲线(扭矩位置图表) 或数据表。



# 简单的现场管理

## ➤ 自动离合手轮

- 具有专利的自动离合装置
- 利用差速齿轮传动，在操作手轮之前无需操作离合器
- 可以在任何情况下操作手轮，甚至施加于阀门上的扭矩非常大的情况（例如关紧的楔形闸阀）下也可轻松操作
- 电动操作优先于手动操作，当电动操作时，手轮无法使用

## ➤ 可拆卸的推力装置

应用于升降杆阀门时，STX 执行机构的推力装置是可拆卸的。实际上，推力装置 A FORM 是通过螺栓连接在执行机构和阀门法兰上的。

这个功能在执行机构安装和维护操作阶段都提供了更大的灵活性及安全性。

例如，当将执行机构从阀门上拆下来时，推力装置可以留在阀门上。这样可以不用拆开执行机构就可以将执行机构提起来并且使阀门保持在原有位置上。

## ➤ 总线连续性

总线可以减少现场接线的数量并且为更多信息通讯提供了便利。但是当线路的连续性受到破坏时，例如将一台执行机构从现场取走维修，由于信号中断，整个装置都要受到影响。

BERNARD CONTROLS 的执行机构可以提供安装在接线箱端盖上的特殊 Profibus 连接板<sup>1</sup>。这个端盖可以很简单地从执行机构上拆下来，并且可以配备一个特殊的密封盖。这样，即使将执行机构从现场取走，这个叫做“BU”的特殊装置也可以保证信号的连续性。所以，在保持信号传输的情况下可以将执行机构拆掉进行维修或更换。

“BU”外壳为防爆型。



1 - 对于防爆型执行机构为标配，对于全天候型执行机构为选配

# 专注于

## 硬接线控制

### ➤ 硬接线控制命令

可以使用 10~250V 的外部电压或干接点方式（实际上，干接点方式利用了执行器内置的 24VDC 电源）来实现远程控制。

在操作的过程中，可以将该控制指令配置为脉冲式或自保持式远程控制指令。控制板上的输入端口点是带光电隔离的。

也可以只用一个干接点来控制执行器（但必须事先设定“开阀优先”或“关阀优先”）。

### ➤ 远程指示

通过 4 个继电器可以远程指示 23 个可选状态信息中的 4 个。

无需后备电池来维持无源继电器的位置。可以选择常开或常闭触点。另外一个可选继电器板带 3 个继电器，可额外反馈 3 个信号。

### ➤ 位置和扭矩变送器

INTELLI+® 可装备一个模拟量位置和扭矩反馈板。

该模块可以传送一个与阀门开度百分比成比例的 0/4-20 mA 的信号。通过连接一个外部电阻也可以获得一个电压信号（例如 0~10V）。反馈板可以使用外接直流电源（12~32 VDC）供电，或者由 INTELLI+® 主板供电。

该变送器可以提供一个与阀门实际力矩成正比的 4-20 mA 的信号。

### ➤ 定位器

在 INTELLI+® 中可以安装一块定位器控制板，这样可以驱动阀门到中间位置（微动/定位级 & 调节级）。

定位器模块可采用电流模拟信号（例如 4~20mA）或电压模拟信号（例如 0~10V）进行工作：

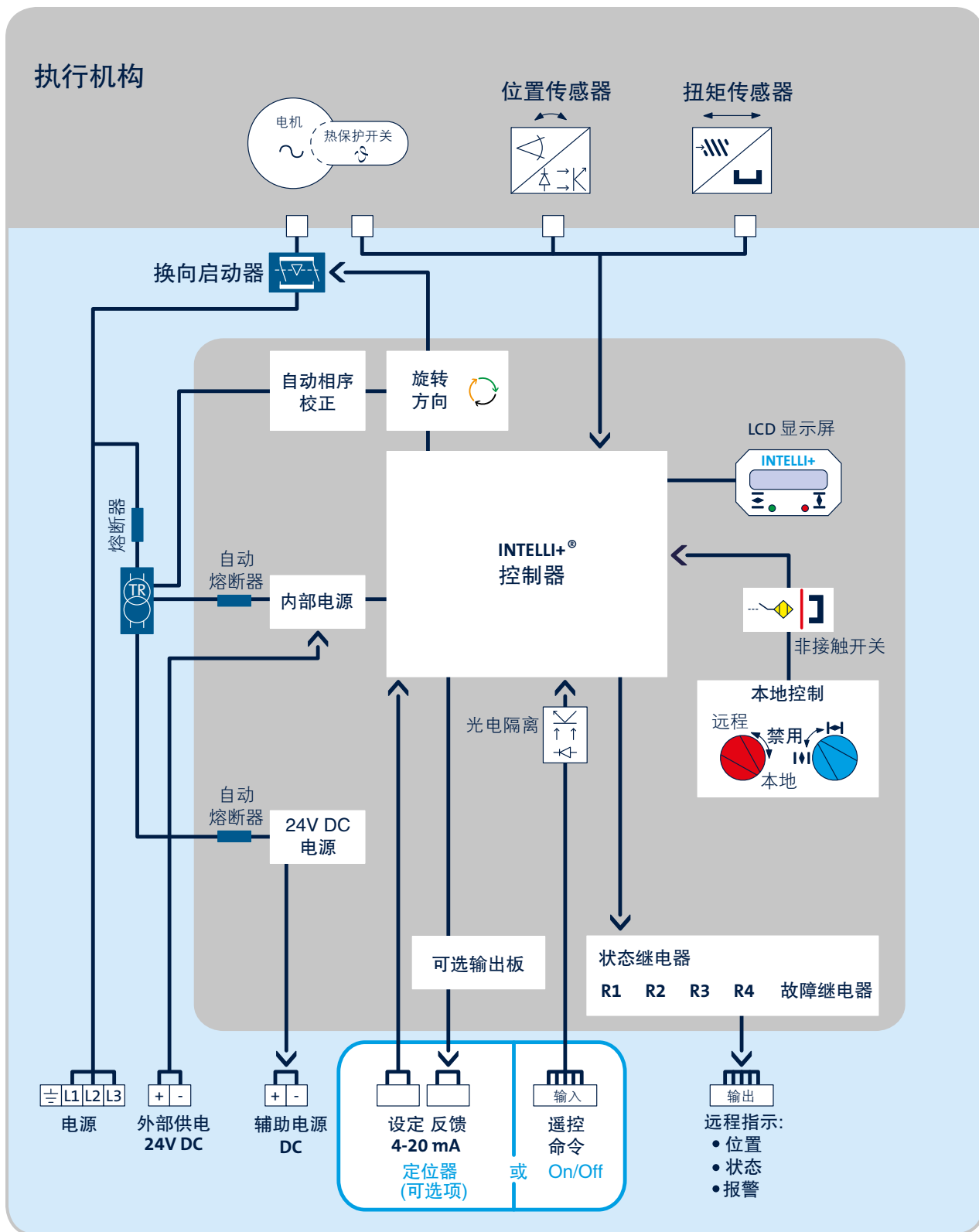
- 一个输入信号：阀位设置点
- 一个输出信号：实际阀位反馈

输入信号和输出信号是相互隔离的。

设定过程是全自动的，并以非侵入方式来执行。用户还可以对死区进行调节。



# INTELLI+<sup>®</sup> 内部示意图



# 专注于

## 现场总线通讯

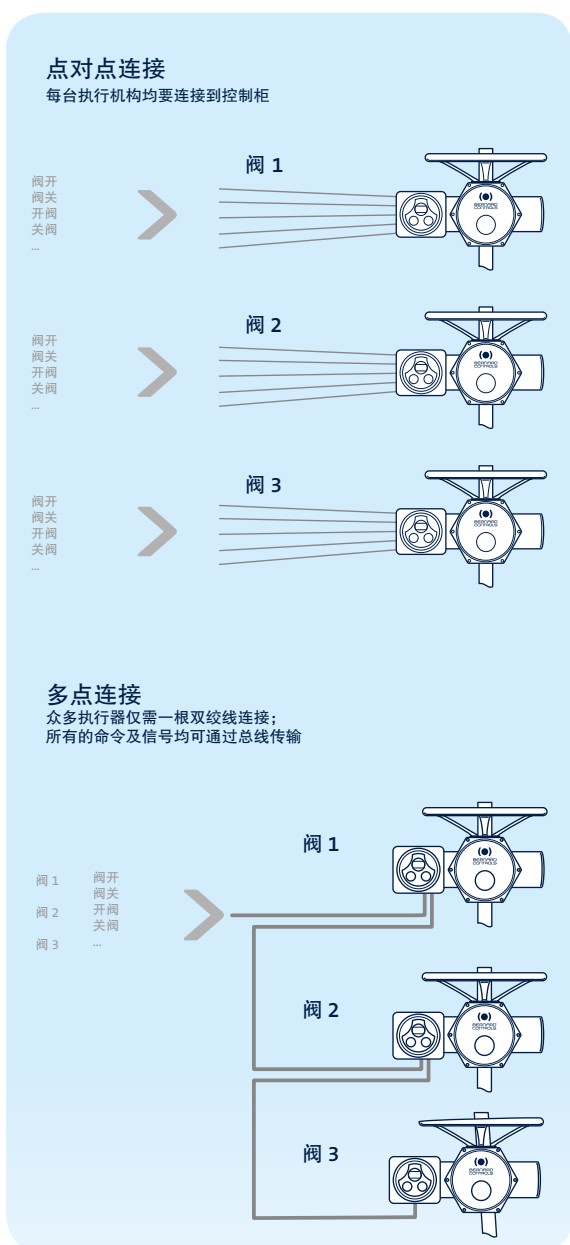
### 通过INTELLI+® 控制

越来越多的装置使用现场总线，仅用一根双绞线就可以和众多执行机构及其它设备来进行信息与命令的通讯。

这样，从每台执行机构获取的信息数量倍增，而现场接线的成本锐减。

BERNARD CONTROLS 执行机构可以与大多数市场上常用的标准现场总线连接：

- PROFIBUS DP
- FOUNDATION FIELDBUS
- MODBUS RTU
- HART
- 其他要求的现场总线



为了提高安全性，可以采用冗余现场总线，即使在一条总线中断的情况下也能连续运行。实际上，总线中的所有元件（总线控制器、线缆、执行机构接口）都是冗余的。

#### 开放性系统 vs 专有性系统：

不同的供应商提供两种不同的总线类型：

##### ➤ 所谓的“专有性”系统：

这是设备制造商根据自己的需求设计的一种技术。一个“私有性”系统不仅包括带特殊总线接口的执行机构，还包括位于线路前端的总线控制器。只有总线控制器生产商提供的设备才能装在这样的总线上。

##### ➤ “开放性”总线：

这种系统的总线符合国际标准要求，因此可由众多的供应商提供兼容的控制器和接口。这类技术已通过验证且可靠，并能提供更快的响应。

Bernard Controls 所有现场总线方案都选用“开放性”系统。

## ➤ BERNARD CONTROLS 主站

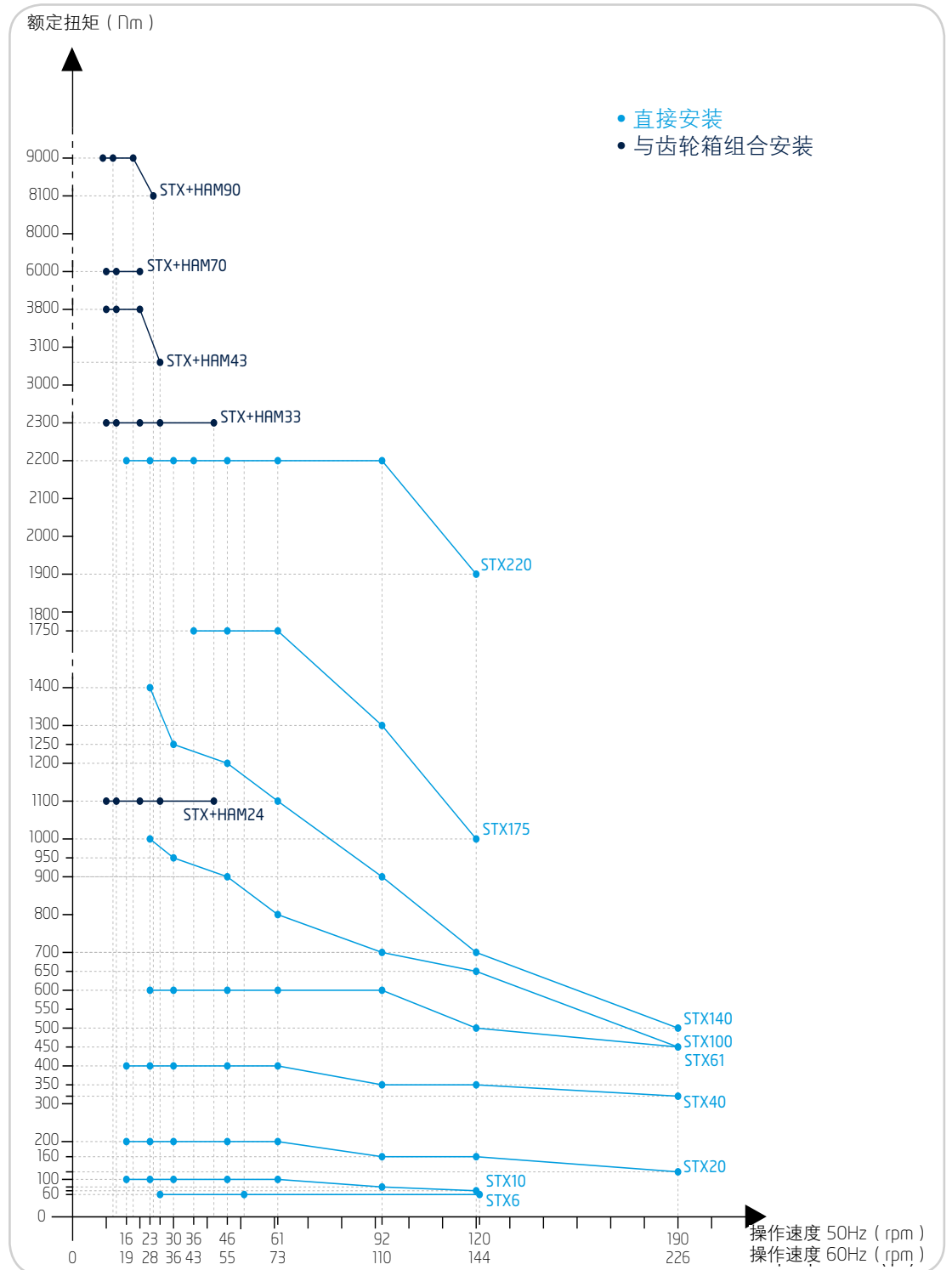


- 基于可靠的PLC技术和开放式现场总线协议
- 最多120台执行器，最远十公里的距离
- 响应速度快，无论多长的线路或多少执行器，标准扫描周期从一秒至三秒
- 可以支持1~3 条总线
- 单线或者冗余配置
- 将总体的启动时间减到最少



# 技术规格

## 多回转防爆型执行机构



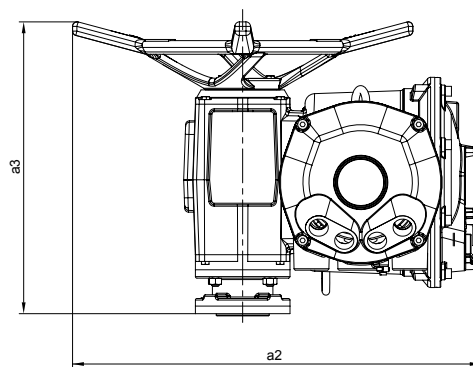
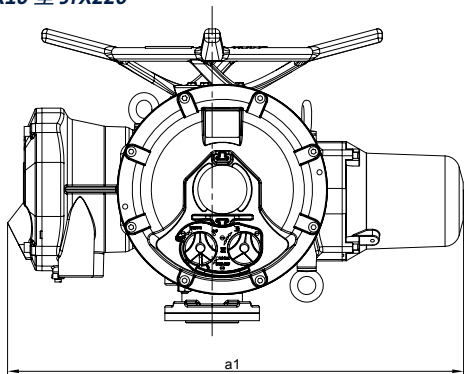




# 尺寸

## 多回转防爆型执行机构

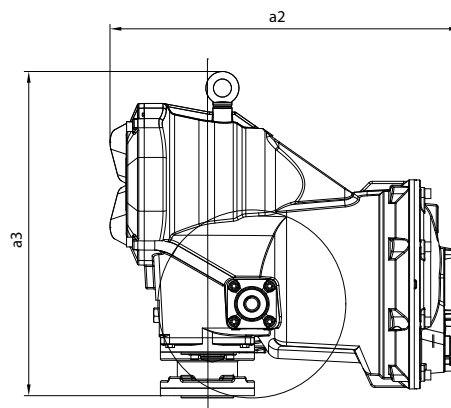
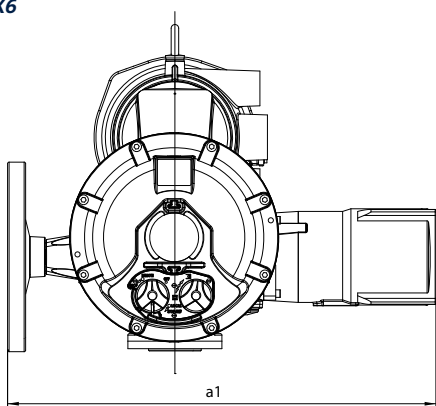
STX10 至 STX220



	法兰	阀杆直径 (mm)			a1 max. (mm)	a2 (mm)	a3 (A-B1 form) (mm)	a3 (B3 form) (mm)	重量 (kg)
		A (max.)	B2 (max.)	B3					
<b>STX6*</b>	F10	30	42	20	569	466	431	373	41
<b>STX10</b>	F10	38	42	20	603	540	386	328	49
<b>STX20</b>	F10	38	42	20	613	540	386	328	52
	F14	38	60	∅A	613	540	445	∅A	63
<b>STX40</b>	F14	48	60	30	726	621	458	361	75
<b>STX61</b>	F16	57,5	80	40	811	672	489	368	95
<b>STX100</b>	F16	60,5	80	40	808	668	523	405	109
	F25	60,5	100	∅A	808	668	573	∅A	125
<b>STX140</b>	F25	70	100	50	829	698	565	429	149
<b>ST175</b>	F25	85	100	50	1056	797	661	523	295
<b>ST220</b>	F30	90	120	60	1220	797	658	523	376

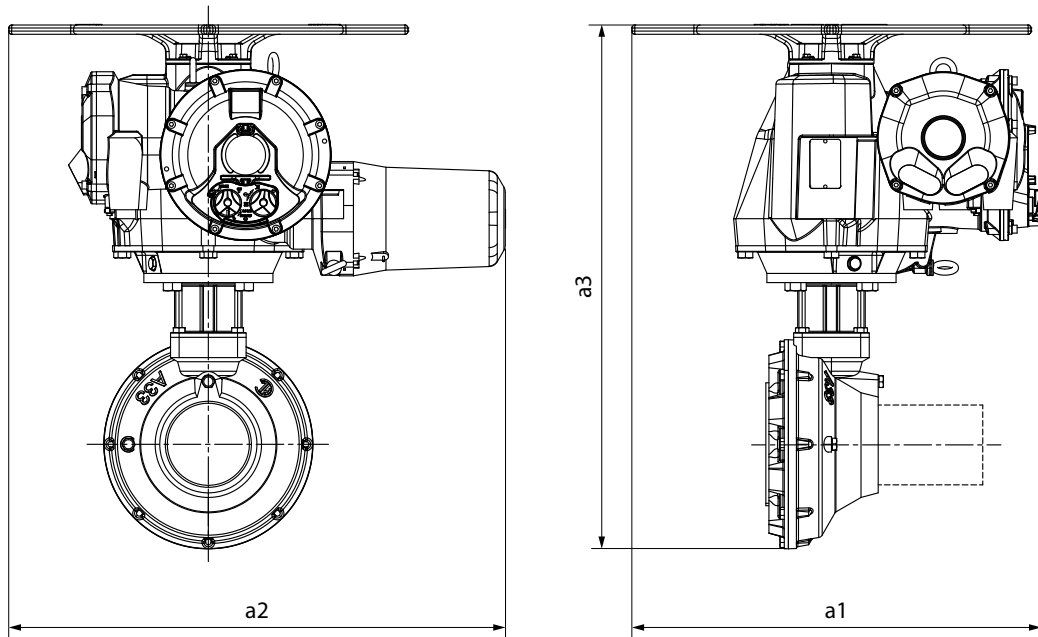
\* 阀杆最大高度为 130 mm。更多详细信息请参考技术图纸

STX6



# 尺寸

## 多回转防爆型执行机构



	法兰	阀杆直径 (mm)		a1 max. (更高H) (mm)	a2 (mm)	a3 (mm)	近似重量 (kg)
		A (max.)	B2 (max.)				
<b>STX40+HAM24</b>	F16	70	85	621	726	705	91
<b>STX61+HAM33</b>	F25	85	118	672	811	816	134
<b>STX100+HAM43</b>	F30	102	132	668	808	891	162
<b>STX140+HAM70</b>	F35	115	145	698	829	917	233
<b>ST175+HAM70</b>	F35	115	145	1000	1220	1013	420
<b>ST175+HAM90</b>	F35	122	190	1000	1220	1104	455
<b>ST220+HAM90</b>	F35	122	190	1000	1220	1104	476

# 装配法兰

## 规格

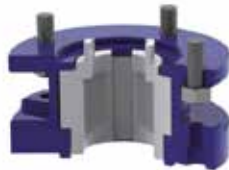
**A**  
阀杆螺母



允许推力操作



**B1**  
适用于大直径



不允许推力操作



**B3**  
适用于小直径



不允许推力操作



**C**  
爪式



不允许推力操作



### > ISO 5210 要求

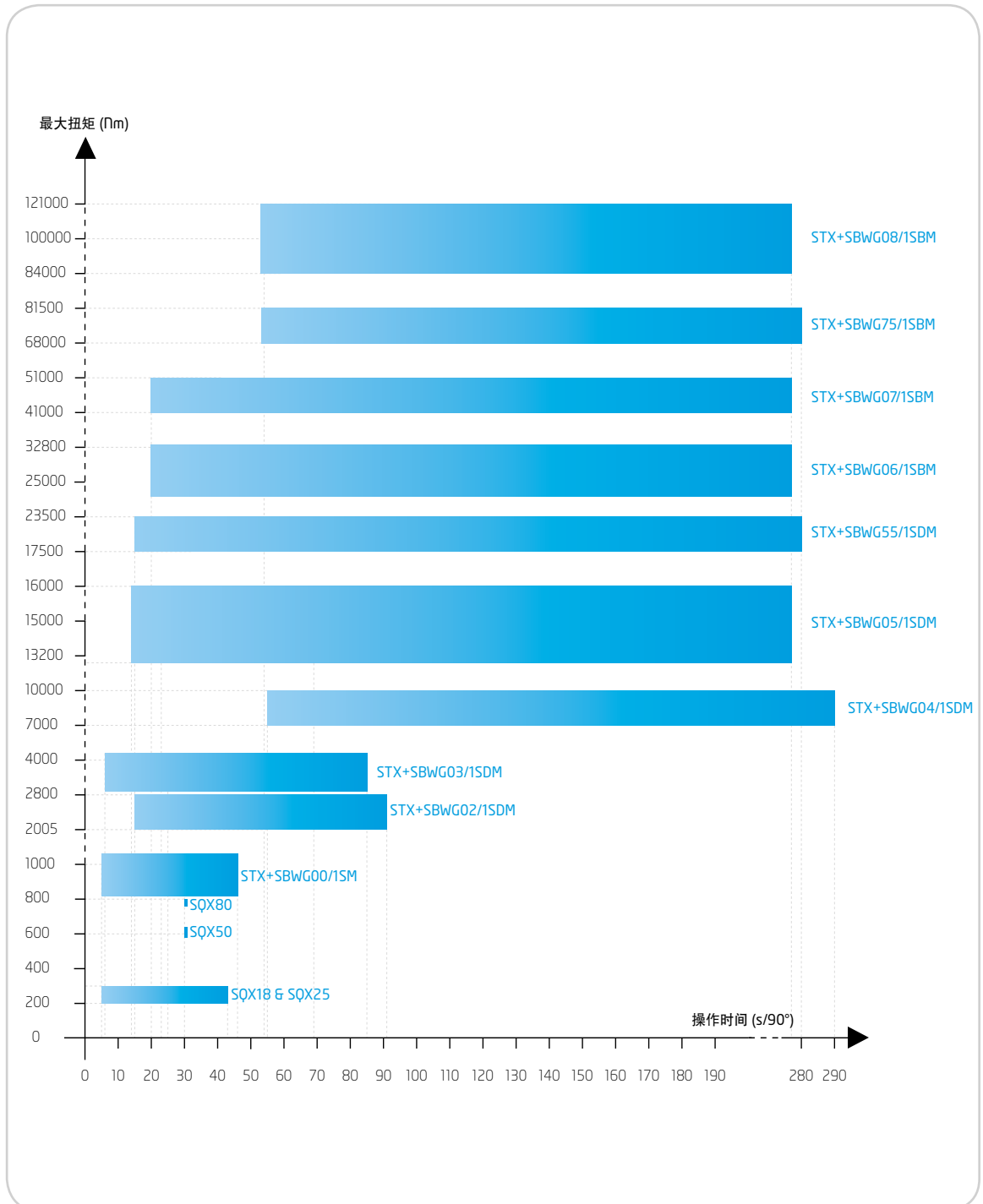
法兰	最大扭矩	最大承受推力 (N)	装配螺栓
<b>F10</b>	100 Nm	40 000 N	4 x M10 / d=102 mm
<b>F14</b>	400 Nm	100 000 N	4 x M16 / d=140 mm
<b>F16</b>	700 Nm	150 000 N	4 x M20 / d=165 mm
<b>F25</b>	1200 Nm	200 000 N	8 x M16 / d=254 mm
<b>F30</b>	2500 Nm	325 000 N	8 x M20 / d=298 mm





# 技术规格

## 角行程防爆型执行机构

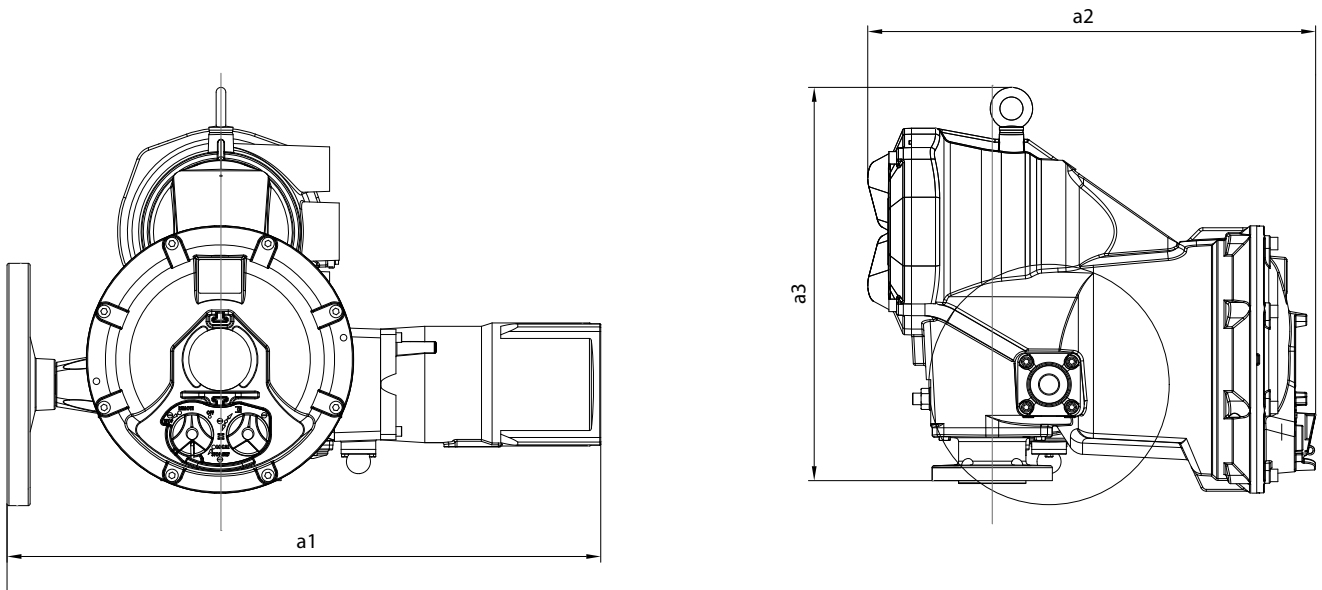


\* 还有其他组合可以达到 610,000 Nm。更多细节，请与我们联系。



# 尺寸

## 角行程防爆型执行机构

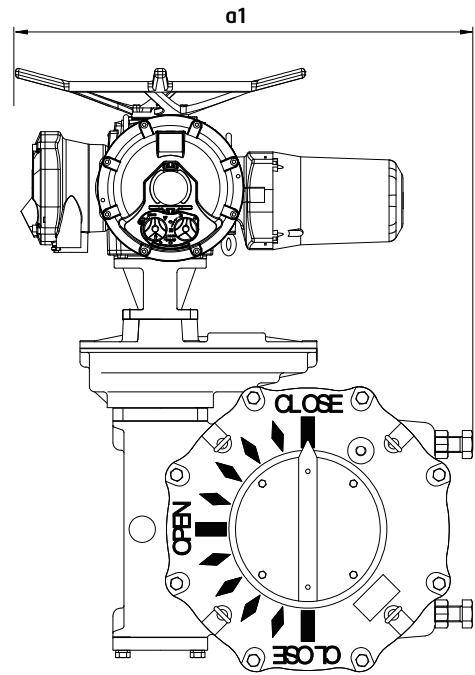
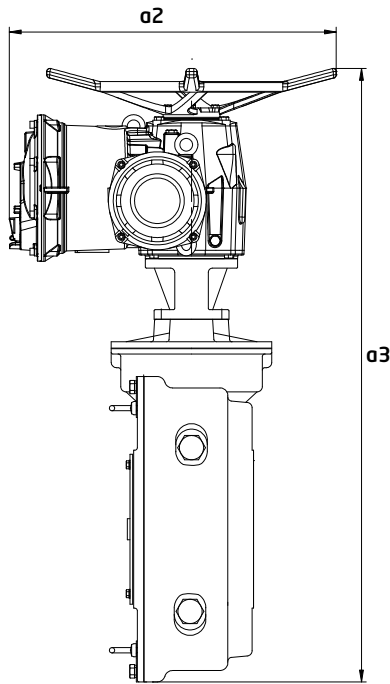


	法兰	阀杆尺寸 (mm)		a1 max. (mm)	a2 (mm)	a3 (mm)	近似重量 (kg)
		圆孔式 (max.)	方孔式 (max.)				
<b>SQX18</b>	F07/F10	32	32	568	466	409	33
<b>SQX25</b>	F07/F10	32	32	616	466	409	35
<b>SQX50</b>	F07/F10	32	32	617	466	409	36
<b>SQX80</b>	F12	36	40	617	466	440	39



# 尺寸

## 角行程防爆型执行机构



	法兰	阀杆尺寸 (mm)		a1 max. (mm)	a2 (mm)	a3 (mm)	近似重量 (kg)
		圆孔式 (max.)	方孔式 (max.)				
<b>STX6+RS108</b>	F10/F12/F14	60	40	569	466	612	54
<b>STX6+RS258</b>	F14/F16	80	55	569	466	755	74
<b>STX6G+RS438</b>	F16	80	55	569	466	701	77
<b>STX6+RS1008G</b>	F25	100	70	569	466	872	102
<b>STX20+SBWG05/1SDM</b>	F25/F30	115	/	666	540	845	160
<b>STX20+SBWG55/1SDM</b>	F25/F30	125	/	698	540	877	190
<b>STX40+ SBWG06/1SBM</b>	F30/F35	140	/	792	621	1071	266
<b>STX40+SBWG07/1SBM</b>	(F35) F40	180	/	868	621	1165	372
<b>STX40+SBWG75/1SBM</b>	(F40) F48	210	/	958	621	1310	514
<b>STX61+SBWG08/1SBM</b>	(F40) F48	250	/	1086	672	1418	640

\* 还有其他组合可以达到 610.000 Nm。更多细节，请与我们联系。

# 防爆型执行机构

## 技术规格

总体规格	扭矩范围	多回转 <ul style="list-style-type: none"> <li>• 直接安装：25 - 2200 Nm</li> <li>• 带齿轮箱：最大 25,000 Nm</li> </ul> 角行程 <ul style="list-style-type: none"> <li>• 直接安装：200 - 800 Nm</li> <li>• 带齿轮箱：最大 500,000 Nm</li> </ul>
	负载类型	符合 EN15714-2 标准的 CLASS A - 开关级, CLASS B - 微动/定位级, CLASS C - 调节级
外壳—保护	外壳材料	铸铝 ST175 / ST220 使用球墨铸铁
	防护等级	IP68 10m / 96h & NEMA 6 (通过 C.S.A C and US 认证)
	控制位置	标准设计为 INTELLI+® 控制箱与执行机构一体化安装 INTELLI+® 控制箱可选为分体式安装 (执行机构与控制箱之间的最大布线距离为 50 米)
	ATEX 防爆	ATEX 指令 94/9/EC - CENELEC EN 60079-0, EN60079-1, EN61241-0, EN61241-1 标准 标准: Ex d II B T4 (可选 T5 或 T6) 和 Ex tb IIIC T135°C(可选 T=100°C, T=85°C) 可选: Ex d II C T4 (可选 T5 或 T6)
	C.S.A. 和 US 防爆	NEMA 7 - NEMA 9 认证 C22-2, FM3600, FM3611 和 FM3615 标准 Class I Group C, D div 1&2 (可选 Group B)- Class II Group E, F, G div 1&2
	IEC Ex 防爆	IEC Ex - 标准 IEC 60079-0, IEC60079-1, IEC61241-0, IEC61241-1 标准 标准: Ex d II B T4 (可选 T5 或 T6) 和 Ex tb IIIC T135°C (可选 T=100°C, T=85°C) 可选: Ex d II C T4 (可选 T5 或 T6)
	环境温度	<ul style="list-style-type: none"> <li>• IIB 标准型: -20 ... +70°C</li> <li>• IIB 可选低温型: -60 ... +70°C</li> <li>• IIC 可选: -20 ... +60°C</li> </ul>
	外部防腐保护	<ul style="list-style-type: none"> <li>• 涂料体系</li> <li>- 聚氨酯漆 Ral5002 符合 ISO 12944 标准 (C3)</li> <li>- 可选针对高腐蚀性条件的保护</li> <li>• 旋紧螺钉均为不锈钢外加螺钉</li> </ul>
双密封保护	执行机构的控制部分与接线箱完全隔离以保护电子元器件 接线端子箱小于 2 升, 消除火花源	
电机	电机技术	TENV 型: 全密封非风冷鼠笼电机 (交流) 绝缘等级 F 级 内置过热保护 前后均装有密封滚珠轴承方便拆卸
	电机工作制	IEC 34-1 规定的 S4 电机 (周期性启动) <ul style="list-style-type: none"> <li>• S4 - 30% : 用于开关级操作—每小时最大启动次数为 360 次</li> <li>• S4 - 30% : 用于微动/定位级操作—每小时最大启动次数为 360 次</li> <li>• S4 - 50% : 用于调节级 Class III 操作—每小时最大启动次数为 1200 次</li> </ul>
机械规格	齿轮传动	在所有速度下均可自锁
	手动操作	电动操作时手轮不随着转动 <ul style="list-style-type: none"> <li>• 手动电动操作自动切换, 无需手动离合。电动操作优先</li> <li>• 手动操作传动比 STX6 1:9 - STX10/STX20/STX40 1:2 - STX61/STX100 1:7 - STX140 1:9 - ST175/ST220 1:31</li> <li>• 最大操作圆周力符合 EN 12570 标准</li> </ul>
	输出法兰	<ul style="list-style-type: none"> <li>• 多回转执行机构法兰符合 ISO 5210 标准</li> <li>• 角行程执行机构法兰符合 ISO 5211 标准</li> </ul> 可选特殊法兰用于特殊阀门顶部尺寸
	输出轴	SQX 与 STX: 采用可拆卸轴套
	抗震能力	10-500 Hz 下 1g (9.8 m/s <sup>2</sup> ) (更高振动等级请咨询市场部)
	润滑	执行机构润滑终生有效, 无需特殊的周期性维护

电气规格	电源	执行机构可选多种供电电源： <ul style="list-style-type: none"> <li>• 3 相、单相或直流</li> <li>• 最高 690 V</li> <li>• 50 或 60 Hz ...</li> </ul>
	电缆进口	标准配置： <ul style="list-style-type: none"> <li>• 电源与信号：1" 1/2 NPT + 2x1" NPT</li> <li>• 现场总线：高达 4x3/4" NPT</li> </ul> 其它可选配置：堵丝、转接头、ISO 螺纹
	接线	舌环端子 内部与外部接地端子
	熔断保护	主熔断器 (6.3 x 32mm - 0.5 A) 位于变压器板上 两个用于低压的自动熔断器
位置与 扭矩传感器	位置	<ul style="list-style-type: none"> <li>• 直接在主轴上测量运动 (直接机械连接)</li> <li>• 绝对传感器 (无需电池)</li> <li>• 测量范围：1.5~900 转 (可选大于 900 转)</li> </ul>
	扭矩	<ul style="list-style-type: none"> <li>• 利用动态平衡测力计测量扭矩</li> <li>• 绝对传感器 (无需电池)</li> <li>• 设定范围：执行机构最大扭矩的 40~100%，步进精度 1%</li> <li>• 测量范围：执行机构扭矩的 10~100%，分辨率 1%</li> </ul>
控制	电源电路	一体化电机换向启动器 (开关级, 微动/定位级, 调节 Class III 级采用电磁接触器)
	显示	带背光的图形显示器, 可选 9 种语言
	开关远程控制	控制命令 <ul style="list-style-type: none"> <li>• 电压: 10 - 250 V DC/AC (电流: 24V 时 10 mA)</li> <li>• 干接点 (使用 INTELLI+® 辅助 24VDC 电源)</li> </ul> 用光电耦合器隔离 最小脉冲间隔: 100ms 旋转换向时间: 200ms (工厂设定范围为 50 - 500 ms)
	信号继电器	4 个继电器: 可在 23 个信息中选择输出 <ul style="list-style-type: none"> <li>• 触点配置: 常开或常关</li> <li>• 最小电流: 5V 时 10mA</li> <li>• 最大电流: 250V AC 时 5A 或 30VDC 时 5A (电阻负载)</li> </ul> 可选附件 3 个继电器
	故障继电器	<ul style="list-style-type: none"> <li>• 常闭, SPDT 触点</li> <li>• 最小电流: 5V 时 10mA</li> <li>• 最大电流: 250V AC 时 5A 或 30VDC 时 5A (电阻负载)</li> </ul>
	模拟控制: 定位器 调节 Class III (可选)	输入 (设定) 和输出 (反馈) 信号完全隔离 信号设置 (可选择): <ul style="list-style-type: none"> <li>• 输入信号: 4-20 mA - 输出信号: 4-20mA</li> <li>• 输入信号: 0-20 mA - 输出信号: 0-20mA</li> <li>• 输入信号: 0-10 V - 输出信号: 0-20mA (带外部电阻时 0~10V)</li> </ul> 模拟输入: <ul style="list-style-type: none"> <li>• 电流: 阻抗 160 Ohms</li> <li>• 电压: 阻抗 11 KOhms</li> </ul> 模拟输出: <ul style="list-style-type: none"> <li>• 电流: 24VDC 供电时最大可接受负载为 750 Ohms</li> <li>• 电压: 最小可接受负载为 50 KOhms (分流电阻 500 Ohms)</li> </ul>
	总线控制	见下页表格
	变送器 (可选)	线性位置 (0/4-20 mA) 与扭矩 (4-20 mA) 反馈板
	信号连续 (可选)	在电源故障时用于显示和更新开关位置信息 (通过信号继电器或 Profibus DP)
	防火保护 (可选)	1,000°C 下 30 分钟 根据 UL1709 测试
设置	设置	非侵入式 所有的执行机构设置和参数均储存在一个 EEPROM 存储器中, 并有密码保护。可通过本地命令完成, 红外连接或可选的蓝牙连接 (为保持较高的安全水平, 蓝牙连接应限制在十米以内)
	现场旋钮	INTELLI+® 可以完全通过现场显示屏及旋钮来完成设置 不需要任何特殊工具
	INTELLIKIT (可选项)	<ul style="list-style-type: none"> <li>• 用于笔记本电脑的 INTELLISOFT 光盘</li> <li>• 夹在执行机构上用来连接笔记本电脑的红外适配器 (USB)</li> </ul> 从 3.00 以上版本, INTELLISOFT 也能够通过蓝牙连接管理升级的扭矩记录
	INTELLI Pocket (可选项)	工业掌上电脑 (PDA) <ul style="list-style-type: none"> <li>• 防护: IP65 (可选: ATEX II2G EEx ia IICT4)</li> <li>• 抗冲击能力: 1.2 米高度落在混凝土地面不致损坏</li> </ul> 通讯: <ul style="list-style-type: none"> <li>- 与 INTELLI+®: 红外连接 (最大距离 40 cm)</li> <li>- 与电脑: 蓝牙、红外、Wifi (802.11b)</li> </ul> <ul style="list-style-type: none"> <li>• 可选 USB 连接</li> <li>• 操作系统: Windows Mobile 2005</li> <li>• 64Mb 内存 + 256Mb 存储卡</li> </ul>



与EC指令的一致性	EC 指令	<p>执行机构符合下面的要求:</p> <ul style="list-style-type: none"> <li>• 2004/108/EC 电磁兼容性</li> <li>• 2006/95/EC C 低电压</li> <li>• 下面的协调标准:             <ul style="list-style-type: none"> <li>- 工业环境通用排放标准 - EN 61000-6-4</li> <li>- 工业环境通用抗干扰标准 - EN 61000-6-2</li> <li>- 旋转电机标准 - EN 60034-1,</li> <li>- 封闭外壳提供的防护等级 (IP代码) - EN 60529</li> </ul> </li> </ul>
现场总线控制	Profibus DPV1 (可选项)	<ul style="list-style-type: none"> <li>• PROFIBUS-DPV1 - RS 485</li> <li>• 波特率: 9.6 kbit/s 至 1.5 Mbit/s (自适应)</li> <li>• 通讯协议: PROFIBUS DPV1 从站循环及非循环</li> <li>• 连接类型: 单线 (标准) 或冗余线路 (可选)</li> <li>• 电缆规格: Profibus 认证的电缆</li> <li>• 不带中继器的线路连接             <ul style="list-style-type: none"> <li>- 每条线路上连接的执行机构: 最多 31 台</li> <li>- 线路长度: 最大 1.2km</li> </ul> </li> <li>• 带中继器的线路连接             <ul style="list-style-type: none"> <li>- 每条线上连接的中继器: 最多 9 台</li> <li>- 每段可连接 30 台执行机构, 最大长度 1 km</li> <li>- 带中继器的每条线路上连接的执行机构数量: 最多 124 台</li> <li>- 带 9 台中继器的线路长度: 最大 10.2 km (6.2 mi)</li> </ul> </li> <li>• 扫描速度 (30 台执行机构 / 1.2 km): 0.1s (波特率为 93.75 Kbit/s 时)</li> <li>• 供电电源: 内部供电, 并且与 INTELLI+ 隔离。可选信号电池或 24VDC 外部供电以便在电源故障时更新阀门位置信息</li> <li>• 技术认证: 通过 PNO (Profibus Nutzer 组织) 操作性认证</li> </ul>
	Modbus (可选项)	<ul style="list-style-type: none"> <li>• MODBUS RTU - RS 485</li> <li>• 传输介质: 一根屏蔽双绞线</li> <li>• 功能: 半双工、异步模式、多点通讯</li> <li>• 波特率: 1.2k 至 115 Kbit/s</li> <li>• 格式: 8 个数据位、1 个停止位、无奇偶校验</li> <li>• 通讯协议: Modbus (从站)</li> <li>• Modbus 地址: 通过执行机构菜单设置</li> </ul>
	Foundation Fieldbus (可选项)	<ul style="list-style-type: none"> <li>• H1 速度 = 31.25kBit/s</li> <li>• 完全符合 IEC 61158 现场总线标准</li> <li>• 物理层: IEC 61158-2, 2 线制通讯</li> <li>• 电流消耗: 20mA</li> <li>• 操作电压: 9~32 VDC</li> <li>• 电缆规格: A 型 (例如: 百通 3076F 电缆)</li> <li>• 线路连接             <ul style="list-style-type: none"> <li>- 每条不带中继器的线路连接的执行机构的数量: 最多 31 台</li> <li>- 不带中继器的线路长度: 最大 1.9 km (1.2 mi)</li> <li>- 每条线路可连接的中继器数量: 最多 4 台</li> <li>- 执行机构的最大数量及线路最大长度取决于负载情况</li> </ul> </li> <li>• 技术认证: 通过基金会测试。通过数个 DCS 制造商的操作性检查</li> </ul>
	HART (可选项)	<p>接口: HART, 4-20mA 电流, FSK 调制</p> <p>传输速率: 1.2 kbit/s</p> <p>通信协议: HART 7.4</p> <p>阻抗: 250 Ohms</p> <p>供电电源: 内部Intelli+转换器, 外部只提供 4-20mA回路供电</p> <p>执行器设置: 可通过EDD文件设置</p> <p>连接线程: 点对点或多点通信</p> <p>技术认证: 获得HART通信基金会认证</p>

更多详细的电气数据、尺寸和接线图等信息, 请参考我们的技术手册  
 AF401: 角行程防爆型执行机构  
 AF402: 多回转防爆型执行机构





# INTELLI+<sup>®</sup> 配置

INTELLI+<sup>®</sup> 可以提供很多信息，用户可以根据下表中的说明进行配置。

	信息	标准	可配置
数据表		<ul style="list-style-type: none"> <li>• 位号 (8 位)</li> <li>• 执行器的序列号 (不可改变)</li> <li>• 生产日期 (不可改变)</li> <li>• 密码 (000)</li> </ul>	<ul style="list-style-type: none"> <li>• 密码 (3 位)</li> </ul>
设置	关闭方向 关闭模式 扭矩限位系统的设置 关闭扭矩 开启扭矩设置 仅适用于采用扭矩方式关闭阀门 关闭扭矩 开阀扭矩	<ul style="list-style-type: none"> <li>• 顺时针方向</li> <li>• 位置方式</li> <li>• 100%</li> <li>• 100%</li> <li>• 100%</li> <li>• 100%</li> </ul>	<ul style="list-style-type: none"> <li>• 逆时针方向</li> <li>• 扭矩方式</li> <li>• 40~100%之间的其它值</li> <li>• 40~100%之间的其它值</li> <li>• 40~100%之间的其它值</li> <li>• 40~100%之间的其它值</li> <li>• 或者不做任何限制</li> </ul>
指令	辅助远程指令 (从10个指令中选择2个指令)  ESD 容错  辅助指令触点形式	<ul style="list-style-type: none"> <li>• 禁用除了本地停止指令之外的其它本地指令 (辅助指令1)</li> <li>• 紧急关闭 (ESD, 紧急停机) (辅助指令2)</li> <li>• 无</li> <li>• 常开</li> </ul>	<ul style="list-style-type: none"> <li>• 本地+远程控制或只采用远程控制</li> <li>• 本地控制或远程控制</li> <li>• 开启/关闭禁止</li> <li>• 自动/调节/开关</li> <li>• 紧急开启 (ESD, 紧急停机)</li> <li>• 紧急停止 (ESD, 紧急停机)</li> <li>• 部分行程测试</li> <li>• 超越热保护 (仅适用于全天候型)</li> <li>• 超越扭矩限制</li> <li>• 常闭</li> </ul>
本地指令	蓝色旋钮选择操作模式  远程控制时禁止本地操作	<ul style="list-style-type: none"> <li>• 利用脉冲信号 (使用一个脉冲信号就可得到一个开启或关闭的指令)</li> <li>• 允许</li> </ul>	<ul style="list-style-type: none"> <li>• 保持 (操作人员按住按钮保持不动时, 执行器处于工作状态)</li> <li>• 在0~100%之间增量控制 (执行器使阀门开启到开度为%所对应的位置)</li> <li>• 禁止</li> </ul>
开启/关闭的优先级		<ul style="list-style-type: none"> <li>• 无</li> </ul>	<ul style="list-style-type: none"> <li>• 开启优先</li> <li>• 关闭优先</li> <li>• 开启和关闭优先</li> </ul>
故障继电器	由故障继电器报告的故障	<ul style="list-style-type: none"> <li>• 失去控制电路电源 (必选)</li> <li>• 熔断器熔断 (必选)</li> <li>• 热继电器已经跳断 (必选)</li> <li>• 缺相 (必选)</li> <li>• 电机堵转 (必选)</li> <li>• 本地/远程选择器设置为本地状态</li> <li>• 本地/远程选择器设置为关闭状态</li> </ul>	<ul style="list-style-type: none"> <li>• 阀门卡滞</li> <li>• 执行器接收到紧急指令 (ESD, 紧急停机)</li> <li>• 执行器接收到禁用指令</li> <li>• 超过行程范围</li> <li>• 4 - 20 mA 信号缺失 (如果安装了定位器选件)</li> </ul>

	信息	标准	可配置
信号继电器	信号继电器报告的信息	<ul style="list-style-type: none"> <li>• 阀门开启 (用于 R1 和 R3)</li> <li>• 阀门关闭 (用于 R2 和 R4)</li> </ul>	<ul style="list-style-type: none"> <li>• 开关过程中扭矩限制器动作</li> <li>• 阀门在开度为 x% 和 y% 之间的中间位置 (例如: 10% 到 50%)</li> <li>• 选择器在现场/远程/关闭位置</li> <li>• 执行机构正在动作 (固定信号)</li> <li>• 执行机构正在动作 (闪烁信号)</li> <li>• 执行机构在向开/关方向动作 (固定信号)</li> <li>• 执行机构在向开/关方向动作 (闪烁信号)</li> <li>• 紧急命令 (ESD)</li> <li>• 在中间位置停止</li> <li>• 执行机构电源正常</li> <li>• 电机热保护开关断开</li> <li>• 阀门卡滞</li> <li>• 使用三相电时, 一相缺失</li> <li>• 4-20 mA 信号丢失 (如果安装了可选的定位器)</li> <li>• 最后一次电动操作后操作了手轮</li> <li>• 如果安装了现场总线选项, 这个继电器指定给一个外部命令</li> <li>• 电池电量低 (如果安装了电池)</li> <li>• 部分行程测试中/部分行程测试故障</li> </ul>
	每个触点可设置为:	• 常开 (触发时, 触点闭合)	• 常闭
总线 (可选)	如果出现通讯故障	• 阀门维持原位	<ul style="list-style-type: none"> <li>• 阀门开启</li> <li>• 阀门关闭</li> </ul>
模拟位置反馈板 (可选)	远程位置指示	• 4-20mA	<ul style="list-style-type: none"> <li>• 0-20mA 和 0-10V*</li> <li>• 4-12 mA</li> <li>• 12-20 mA</li> </ul>
	远程扭矩指示	• 4-20mA	
	信号变化方向	• 阀门开启, 信号增大	• 阀门开启, 信号减小
模拟控制: 定位器 (可选)	辅助命令 <sup>1</sup>	• 开关: 自动控制 (比例命令)/开关 (标准开关命令)	
	信号类型	• 4-20mA	<ul style="list-style-type: none"> <li>• 0-20mA 和 0-10V</li> <li>• 4-12mA</li> <li>• 12-20mA</li> </ul>
	信号方向	• 阀门开度随信号增大而增大	• 阀门开度随信号减小而减小
	死区设定	• 1%	• 其它位于 0.2~5% 之间的值
	如果4~20mA信号丢失	• 阀门维持原位	<ul style="list-style-type: none"> <li>• 阀门全开</li> <li>• 阀门全关</li> </ul>

\* 利用外部电阻得到电压信号

# BERNARD CONTROLS GROUP

## 公司总部

4 rue d'Arsonval - CS 70091 / 95505 Gonesse CEDEX France / Tel. : +33 (0)1 34 07 71 00 / Fax : +33 (0)1 34 07 71 01 / mail@bernardcontrols.com

## 营运单位

### > 美洲

北美  
BERNARD CONTROLS UNITED STATES  
休斯顿  
inquiry.usa@bernardcontrols.com  
Tel. +1 281 578 66 66

南美洲  
BERNARD CONTROLS LATIN AMERICA  
inquiry.southamerica@bernardcontrols.com  
Tel. +1 281 578 66 66

### > 亚洲

中国  
BERNARD CONTROLS CHINA &  
BERNARD CONTROLS CHINA NUCLEAR  
北京  
inquiry.china@bernardcontrols.com  
Tel. +86 (0) 10 6789 2861

韩国  
BERNARD CONTROLS KOREA  
首尔  
inquiry.korea@bernardcontrols.com  
Tel. +82 (0)2 553 6957

新加坡  
BERNARD CONTROLS SINGAPORE  
新加坡  
inquiry.singapore@bernardcontrols.com  
Tel. +65 65 654 227

### > 欧洲

比利时  
BERNARD CONTROLS BENELUX  
尼韦勒 (布鲁塞尔)  
inquiry.belgium@bernardcontrols.com  
inquiry.holland@bernardcontrols.com  
Tel. +32 (0)2 343 41 22

法国  
BERNARD CONTROLS FRANCE &  
BERNARD CONTROLS NUCLEAR FRANCE  
戈内斯 (巴黎)  
inquiry.france@bernardcontrols.com  
Tel. +33 (0)1 34 07 71 00

德国  
BERNARD CONTROLS DEUFRA  
特罗斯多夫 (科隆)  
inquiry.germany@bernardcontrols.com  
Tel. +49 2241 9834 0

意大利  
BERNARD CONTROLS ITALIA  
洛佩罗 (米兰)  
inquiry.italy@bernardcontrols.com  
Tel. +39 02 931 85 233

俄罗斯  
BERNARD CONTROLS RUSSIA  
inquiry.russia@bernardcontrols.com  
Tel. +33 (0)1 34 07 71 00

西班牙  
BERNARD CONTROLS SPAIN  
马德里  
inquiry.spain@bernardcontrols.com  
Tel. +34 91 30 41 139

英国  
BERNARD CONTROLS UNITED KINGDOM  
inquiry.uk@bernardcontrols.com  
Tel. +44 (0)7435 266310

### > 印度, 中东&非洲

非洲  
BERNARD CONTROLS AFRICA  
阿比让-科特迪瓦  
inquiry.africa@bernardcontrols.com  
Tel. + 225 21 34 07 82

印度  
BERNARD CONTROLS INDIA  
inquiry.india@bernardcontrols.com  
Tel. +971 4 880 0660

中东  
BERNARD CONTROLS MIDDLE-EAST  
迪拜-阿联酋  
inquiry.middleeast@bernardcontrols.com  
Tel. +971 4 880 0660

