



BERNARD[®]
CONTROLS



//////// Invest in Confidence //////////////////////////////////////

New

防爆角行程执行机构

AQXL 系列

> AQXL系列

防爆角行程电动执行机构



AQX4L & AQX7L

产品概述

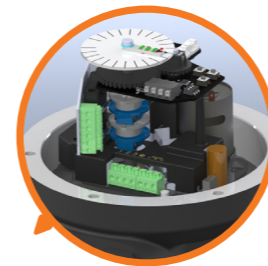
产品优势

结构紧凑，安全可靠的防爆解决方案

- **紧凑，优化的结构设计**
 - > 超紧凑设计
 - > 满足客户需求的产品结构 (70 Nm)
 - > 多电压 (AC/DC) 和多频率产品：您可以在全球的任何位置使用
 - > 24VDC, 2线 或 12VDC 2 或 3 线作为选项提供
 - > 产能高，交货期短，即便对于大型项目也可以实现快速交货
 - > 产品已通过 ATEX, IECEx 及 CSA 等认证
- **可靠的设计**
 - > BERNARD CONTROLS 产品设计以核级行业的高标准为基础
 - > 拥有80余年工业阀门自动化生产设计经验，发明了紧凑型角行程电动执行机构
 - > 超长使用寿命：在实验室的耐久性测试中达到100000循环以上
 - > 坚固耐腐蚀设计：全铝外壳，采用极其耐用的粉末喷塑，可在C4、IP68及较大温差下安全运行
 - > 符合国际防爆标准：ATEX, IEC, Ex……
 - > 在任何速度下可实现无附件自锁
 - > S4工作制电机，每小时最大启动次数为120次
 - > 电子扭矩保护器，增强阀门安全性
- **使用便捷**
 - > 调试简单，便于现场快速安装
 - > 可提供预接线版本（仅限单相）
 - > 使用标准螺丝刀即可作用于凸轮组，以简单设置行程限位；可以直接操作前部的凸轮组
 - > 定位器可选（4-20mA）
 - > 必要和紧急情况下可使用六角扳手手动操作
 - > 可使用Bernard Controls的新款手机移动应用程序BC APP，轻松获取技术资料及帮助

标配机械位置指示器

清晰准确地掌握阀门位置



新型凸轮组系统

使用标准螺丝刀即可简单设置行程限位

新型手机移动程序BC App



> 轻松获取
相关技术资料及
Bernard
Controls的帮助

/// 对于每一种应用，我们都有合适的创新..

为了在易爆环境中操作小型泵和节流阀，我们设计并制造了这种创新的AQXL防爆产品
该多回转版本执行机构具有防爆功能，设计优化、结构紧凑，可操作高达40Nm的阀门
可用于Class B调节，多回转
AQXL电动执行器是您工业应用的高效解决方案



坚固耐腐蚀设计

全铝外壳：采用极其耐用的粉末喷塑

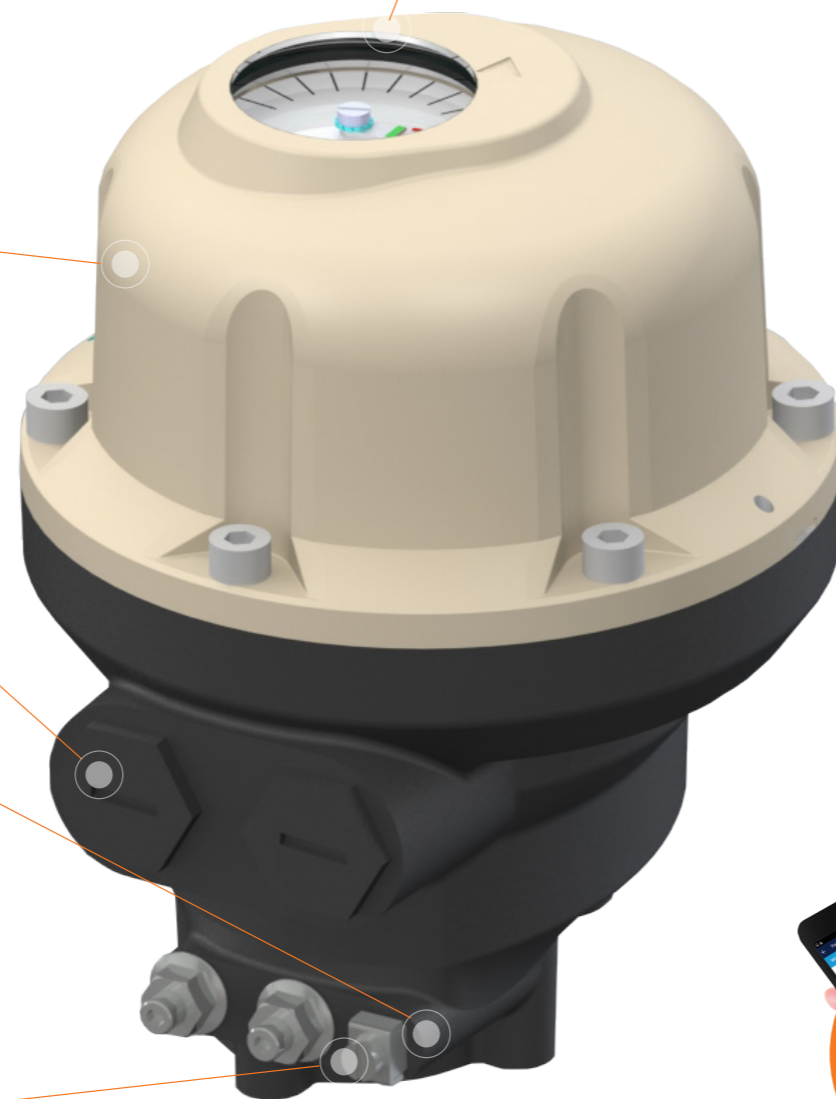
电缆入口

手动操作

紧急情况下可使用10mm六角扳手手动操作

符合ISO 5211标准的法兰

配备多种标准转接头



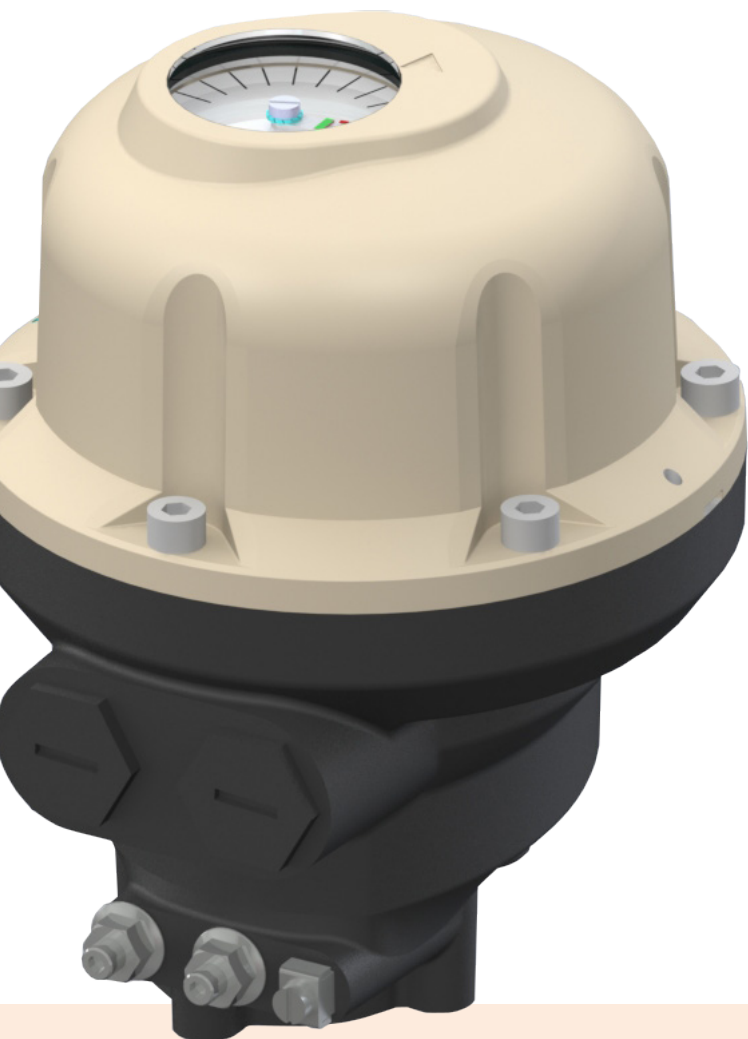
> AQXL 系列

防爆角行程执行机构



The essentials

> 系列概述



AQXL

AQX4L & AQX7L

- 1x85-260V AC 50/60Hz
+24VDC
- 12VDC (根据要求提供)

开关Class A

> 可选

- + 位置变送器 (4-20mA 输出)
 - + 定位器 (4-20mA 输入/输出)
- > Class B

内容

产品规格 - AQXL	3
产品选择	5

AQXL 产品规格

总述	说明	AQXL执行机构包括为24VDC电机供电的多电压板、紧凑型齿轮箱、紧急手动操作和标准星形输出（孔）
	扭矩范围	40N.m和70N.m（10N.m和40N.m用于多回转版本执行机构）
	负载等级	适应工艺要求： <ul style="list-style-type: none"> 开关级：符合EN15714-2标准的Class A执行机构 微动/定位级：符合EN15714-2标准的Class B执行机构
外壳-保护层	外壳	<ul style="list-style-type: none"> 压铸铝 外盖由防脱落不锈钢螺钉固定
	防腐喷漆	<ul style="list-style-type: none"> 类型：标准聚酯粉末涂料 保护：通过C4环境的标准测试；符合ISO12944标准 可选择使用覆盖方法达到C5环境标准 如需其他颜色和表面处理，请咨询我们
	防护等级	IP68 NEMA 4X（标配） 湿度：0%-95
	防爆	<ul style="list-style-type: none"> IECEX / ATEX IIB T4/5/6, db IIB T6 Gb NEC500, NEMA 7 Class I div 1 group C &D, Class II group E, F and G. T4/5/6
	环境温度	<ul style="list-style-type: none"> -20...+60° C / -4...+140° F 可选 -40° C (-40° F) 如需其它的温度选项，请咨询我们
电机	电机技术	24VDC有刷电机，通过2根线连接到控制板
	电机负载	开关级（符合EN15714-Class A）：S4-30% 电机负载等级 微动/定位级（符合 EN15714-Class B）：S4-50% 电机负载等级 在运行高峰期每小时最多启动 120 次 （电压±10%，频率±2%）
机械规格	齿轮设计	执行器机械自锁
	手动应急操作	10mm六角开口扳手进行手动紧急操作
	输出法兰	执行机构法兰符合ISO5211、F05/F07标准
	润滑	执行机构在产品生命周期内得到充分润滑，不需要任何特殊维护
电气规格	电源	执行机构可以使用从85VAC到260VAC的单相交流电源和24VDC（可根据要求提供12VDC）的直流电源
	接线方式	<ul style="list-style-type: none"> 电源与控制接线均采用螺钉式接线端子 内部提供接地柱
	电缆接口	2 x 3/4"NPT标准接线口
位置传感器	行程限位系统	<ul style="list-style-type: none"> 限位开关由可调节的凸轮组启动（不适用于多回转版本） 2个标准单刀双掷开关（打开和关闭）+ 2个辅助开关（客户反馈信号）；250VAC-5A/ 48VDC-2.5A（电阻负载）
	微动/定位级控制	位置反馈 2线4-20mA

AQXL 产品规格

设置	移动设备应用	<p>提供BERNARD CONTROLS新的移动应用程序（标配） BERNARD CONTROLS移动界面允许用户：</p> <ul style="list-style-type: none"> • 访问与所选执行机构相关的文档（输入序列号）或扫描执行机构铭牌上的二维码 • 根据相关二维码访问BERNARD CONTROLS联系信息
符合EC指令	符合EC指令	<p>AQXL执行机构符合：</p> <ul style="list-style-type: none"> • 指令2004/108/EC 电磁兼容性 • 指令2006/95/EC 低电压 • 符合以下工业标准： <ul style="list-style-type: none"> EN61000-6-4：工业环境的通用排放标准； EN61000-6-2：工业环境通用抗扰度标准； EN60034-1：电机标准； EN60529：外壳防护等级（IP防护等级代码）

2/2

> 产品选择

AQX007L FH 015 P A 0 0 0 A 0 I

连接类型
I=NPT

输出法兰
0=标准法兰

认证
A= ATEX + IECEX + CSA
F= ATEX + IECEX + CSA (低温)
K= KTL

SWITCH 选项
0=无;
1=位置变送器; 2=定位器;

负载和调节等级
A=Class A
B=Class B

控制类型
P=裸机预接线, A= 模拟量

操作时间 (秒)

电压
FH=1Ph 85-260VAC 50/60Hz - 24VDC ABC (3线);
DE=24VDC ABC (3线); DF=12VDC ABC (3线);
DD=24VDC PN (2线); DG=12VDC PN (2线)

执行机构型号

BERNARD CONTROLS GROUP

公司 总部

4 rue d'Arsonval - CS 70091 / 95505 Gonesse CEDEX France / Tel. : +33 (0)1 34 07 71 00 / Fax : +33 (0)1 34 07 71 01 /
mail@bernardcontrols.com

营运 单位

> 美洲

北美洲

BERNARD CONTROLS UNITED STATES

休斯顿

inquiry.usa@bernardcontrols.com
Tel. +1 281 578 66 66

南美洲

BERNARD CONTROLS LATIN AMERICA
inquiry.southamerica@bernardcontrols.com
Tel. +1 281 578 66 66

> 亚洲

中国

BERNARD CONTROLS CHINA &
BERNARD CONTROLS CHINA NUCLEAR
北京
inquiry.china@bernardcontrols.com Tel.
+86 (0) 10 6789 2861

韩国

BERNARD CONTROLS KOREA
首尔
inquiry.korea@bernardcontrols.com Tel.
+82 (0)2 2183 6226

新加坡

BERNARD CONTROLS SINGAPORE
新加坡
inquiry.singapore@bernardcontrols.com
Tel. +65 65 654 227

> 欧洲

比利时

BERNARD CONTROLS BENELUX

尼维勒 (布鲁塞尔)

inquiry.belgium@bernardcontrols.com
inquiry.holland@bernardcontrols.com
Tel. +32 (0)2 343 41 22

FRANCE

BERNARD CONTROLS FRANCE &
BERNARD CONTROLS NUCLEAR FRANCE
戈内斯(巴黎)
inquiry.france@bernardcontrols.com
Tel. +33 (0)1 34 07 71 00

德国

BERNARD CONTROLS DEUFRA

特罗斯多夫(科隆)

inquiry.germany@bernardcontrols.com
Tel. +49 2241 9834 0

意大利

BERNARD CONTROLS ITALIA

罗镇(米兰)

inquiry.italy@bernardcontrols.com
Tel. +39 02 931 85 233

俄罗斯

BERNARD CONTROLS RUSSIA
inquiry.russia@bernardcontrols.com Tel.
+33 (0)1 34 07 71 00

西班牙

BERNARD CONTROLS SPAIN
马德里
inquiry.spain@bernardcontrols.com
Tel. +34 91 30 41 139

英国

BERNARD CONTROLS UNITED KINGDOM
inquiry.uk@bernardcontrols.com
Tel. +44 (0)7435 266310

> 印度, 中东 & 非洲

非洲

BERNARD CONTROLS AFRICA
阿比让 - 科特迪瓦
inquiry.africa@bernardcontrols.com Tel.
+ 225 21 34 07 82

印度

BERNARD CONTROLS INDIA
inquiry.india@bernardcontrols.com
Tel. +971 4 880 0660

中东

BERNARD CONTROLS MIDDLE-EAST
迪拜- 阿拉伯联合酋长国
inquiry.middleeast@bernardcontrols.com
Tel. +971 4 880 0660

全球超过50个代理和分销商。更多细节参阅www.bernardcontrols.com

BROCHURE_A0XL_GH_GRP_rev011
This document and the contents here of are proprietary to Bernard Controls. It can be amended
and changed without prior notice. Any unauthorized reproduction is strictly prohibited.